



- ФОРМАЛЬНО И ПО СУЩЕСТВУ
- ФОРЕЛЬ
- МЕСТА, ВОСПЕТЫЕ БАЖОВЫМ
- РАСБОРЫ

*Сентябрь Октябрь* **5** 1990

**РЫБОЛОВ**



# РЫБОЛОВ

Сентябрь • Октябрь

5

МАССОВЫЙ,  
СПОРТИВНО МЕТОДИЧЕСКИЙ,  
ИЛЛЮСТРИРОВАННЫЙ  
ЖУРНАЛ  
ВЫХОДИТ  
РАЗ В ДВА МЕСЯЦА  
ОСНОВАН  
В ЯНВАРЕ 1985 ГОДА

ГОСКОМИССИЯ СОВЕТА МИНИСТРОВ СССР  
ПО ПРОДОВОЛЬСТВУ И ЗАКУПКАМ,  
МИНИСТЕРСТВО РЫБНОГО ХОЗЯЙСТВА СССР,  
ГОСУДАРСТВЕННЫЙ КОМИТЕТ СССР  
ПО ФИЗИЧЕСКОЙ КУЛЬТУРЕ И СПОРТУ,  
СОЮЗ ОБЩЕСТВ ОХОТНИКОВ  
И РЫБОЛОВОВ РСФСР,  
ВО "АГРОПРОМИЗДАТ"

## В НОМЕРЕ:

- ЧИТАТЕЛЬ И ЖУРНАЛ 2
- АНУРИН В. и др.— Члены общества и аренда  
БАРДИН В.— За борт, в землю, скоту, но не людям!  
ЖИЛИНА А.— Формально и по существу
- ПРИРОДА, ВРЕМЯ И МЫ 8
- Идет работа над новыми правилами  
БЕЗЕНКОВ В.— Плотины на все времена
- РЫБЫ НАШИХ ВОД 15
- СТИКУТС Я., НИКОЛЬСКИЙ А.— Форель  
ВОРОБЬЕВ А.— Щедрый ручей  
МАРКИН А.— Окуней и щук — на живца
- КОНСУЛЬТАЦИИ 32
- ШЕХОБАЛОВ И.— Ночная ловля леща
- СНАСТИ 34
- РЕДЬКИН Ю.— Дальность + чувствительность
- САМОДЕЛКИ 35
- Вращающиеся блесны
- РЫБОЛОВНЫЙ ТУРИЗМ 44
- ЧИРКОВ А.— На Любимовских озерах  
ОКИШЕВ В.— Места, воспетые Бажовым
- ПОДВОДНАЯ ОХОТА 50
- ШТИЛЬ Е.— Эксперимент выдерживают молодые  
ФОМКИН О.— Сигнальный буй
- СПОРТ 53
- САВИН В.— Разыгран Кубок Сибири
- ЮРИДИЧЕСКАЯ СПРАВКА ЗА РУБЕЖОМ 54
- О водоохранных зонах
- НИКИФОРОВ О.— В непогоду за лососем  
БЕСПАЛЬКО Ю.— Как я ловил пиранью  
ВЕЛИКАНОВ А.— На рыбозаводе в штате Вашингтон
- АКВАРИУМ 62
- ШАРАБУРИН С.— Опасны ли незаразные болезни? (Продолжение)  
ПЫЧИН С.— Расборы

С ВО «АГРОПРОМИЗДАТ»  
РЫБОЛОВ, 1990



Адрес редакции: 107807, ГСП, Москва, Б-78  
ул. Садовая-Спасская, 18. Телефон 207-18-05



## ЧЛЕНЫ ОБЩЕСТВА И АРЕНДА

Странные дела творятся в обществах охотников и рыболовов с переходом на новые формы хозяйствования.

Мы постоянно ездили на Можайское водохранилище и пользовались услугами баз «Красновидово» и «Мышкино», принадлежащих Московскому обществу охотников и рыболовов (МООиР). Нам нравился не только водоем, но и то, в каком состоянии содержатся базы, как там обслуживают посетителей.

В мае этого года мы, как обычно, отправились на базу «Мышкино» и... получили отказ в ночлеге. Как нам объяснили, база сдана на все лето в аренду какому-то предприятию. Пришлось нам заночевать на берегу при температуре воздуха минус 4 градуса. Самое обидное (и непонятное!): база при этом была абсолютно пустая!

Надо сказать, что мы, будучи членами Московского добровольного общества «Рыболов-спортсмен», всерьез подумывали о том, чтобы вступить в МООиР, полагая, что там рыболовам уделяется больше внимания. Но после этого случая решили поподробнее выяснить, что же происходит в МООиРе.

Вот что нам рассказали. Базу «Мышкино» закрепила за собой первичная организация Ленинского района и не пускает туда членов МООиРа из других районных и межрайонных обществ. Так что же получается? Чтобы иметь возможность посещать разные водое-

мы и пользоваться базами, нужно состоять не просто в МООиРе, а в каждом районном и межрайонном обществе и везде платить взносы?

Тогда зачем нужен Союз обществ охотников и рыболовов РСФСР, зачем нужен МООиР? Рыболовы испытывают все большее ущемление своих интересов и прав. Поэтому надо ли удивляться, что миллионы рыболовов нашей страны не торопятся вступать в общества?

Мы предлагаем на страницах журнала обсудить вопрос — нужны ли в современных условиях общества охотников и рыболовов в том виде, как они сложились? Может быть, охотников они устраивают, но о рыболовах этого не скажешь. Нам кажется, что к организации любительского рыболовства нужен совсем новый подход, который отвечал бы интересам рыболовов, а не чиновников от рыболовства.

**В. АНУРИН, И. ЧАЩИН,  
С. ЯЦЕНКО**  
г. Москва

## СНАЧАЛА ПОМОГИ, ПОТОМ БЕРИ

Просто диву даешься, как мы привыкли требовать, просить и поучать, при этом большинство не желает даже пальцем пошевелить, чтобы приблизиться к заветной цели.

С интересом читаю в каждом номере журнала письма читателей, которые требуют отменить запреты, дать «вольную» на всех водоемах. Да они у нас и сейчас совершенно бесхозные!

К примеру, в нашем районе — Лухском — четыре реки, и все захламлены так, что черт ногу сломит. Вы спросите, где же общество

рыболовов? В 1983 году было около 800 членов общества, в 1989 едва дошло до 200. Зачем в него вступать, когда лови, где хочешь и сколько хочешь, и без билета? А мизерные взносы, которые мы сдаем — пять рублей в год — положения никогда не исправят.

Я считаю, что правила надо пересматривать, но не в сторону анархии и вседозволенности, а чтобы на водоеме был хозяин и чтобы спрос с него был. И если хозяин — само общество, то и средства его членов, и не по пять рублей, а значительно больше, должны поступать только обществу и расходоваться не на содержание аппарата, а на охрану и благоустройство водоемов.

Все приезжие и не члены общества должны понимать, что если они не хотят потрудиться для улучшения любимого места рыбалки, то пусть хотя бы оплатят путевку. Логика простая: хочешь получить удовольствие — или заплати, или отработай на благо природы.

Последнее время все чаще слышу разговоры о том, что если отменить все запреты, да еще разрешить продавать пойманную рыбу, то начнется чуть ли не изобилие. Мол, сознательное население само браконьерничать не будет и другим не даст, и не нужен тогда рыбнадзор. У нас в районе три года назад упразднили штатную единицу инспектора рыбоохраны — и что же? Теперь эту бедную рыбу и глушат, и острой бьют, и сетями ловят, а любители хоть и возмущаются, но помалкивают — мол, моя хата с краю.

Пора все водоемы в районе, области передать настоящим рачительным хозяевам и дать им право самим и за порядком там следить, и режим посещения устанавливать. Пусть это будет аренда водоема со всеми вытекающими отсюда правами и обязанностями арендаторов. Только тогда сам хозяин, даже то же общество ОиР,

члены которого за аренду запла- тили своими взносами и отработали на водоеме положенное время, скажет браконьеру или нерадиво- му отдыхающему: «Стоп, мы вло- жили деньги, мы работали, а ты пришел брать; сначала помоги, а потом возьми».

Нельзя только пользоваться да- рами и без того оскудевших во- доемов. Иначе через 10—15 лет нам вообще нечего будет ловить.

**В. ФИЛИППОВ**  
пгт. Дух Ивановской обл.

## НЕ ДОВОДИТЬ ДО КОНФЛИКТА

Есть недалеко от г. Березники Пермской области река Яйва, ко- торая впадает в Каму. Тысячи рыболовов проводят здесь свои выходные дни, и многих она ра- дует уловами, но, увы, не очень долго. Пока вода большая, рыба проходит в Яйву, а как только уровень падает, она попадает в се- ти. Ими перегораживает устье Орлинский рыбхоз. Так он выпол- няет и перевыполняет план по добыче рыбы. Правда, жители го- рода ее в продаже не видят. Быва- ет, появится на прилавках лещ, но есть его невозможно, так как он пахнет фенолом. А в Яйве вода чистая, и рыба из Камы стремится туда, но сквозь сети рыбхоза пройти может только мелочь, ко- торую ловить запрещено. История повторяется из года в год.

Этот вопрос неоднократно под- нимался на страницах местной и областной печати, но никаких сдвигов не видно. И приходится рыболовам ездить на отдых за 100—150 километров. Зачем же нести расходы рыболовам на до- рогу и тратить столько сил? Да и государству это не все равно —

ведь горячее идет не на дело...

Орлинскому рыбхозу отдали в пользование реку Старицу, куда любителей не пускают, но и на Яйве нам рыбачить не приходит- ся, так как рыба в нее пройти не может.

Был у нас рыбинспектор Гри- горьев, он как-то один год не раз- решил рыбхозу ставить сети в устье Яйвы, так рыболовам не приходилось ездить далеко...

Это письмо подписали 280 ры- боловов. Я собирал подписи на ре- ке, в автобусах. Многие уже изве- рились, говорят: «Это не помо- жет!», «Уже не раз писали в газе- ты...», «Надо всем собраться и из- резать эти сети!» и т. д. Зачем же доводить ситуацию до откры- того конфликта? Неужели наши власти не могут мирно решить эту проблему?

**Ф. ДАВЛЕТШИН**  
и еще 280 подписей  
г. Березники  
Пермской обл.

## ХОЗЯИНА НЕ ВИДНО

Из публикации журнала «Рыбо- лов» я узнал, как в зарубежных странах озабочены состоянием природы, как бережно относятся к водоемам, к рыбным запасам. В уважительном отношении вла- стей Канады и США к любитель- скому рыболовству отражается и уважение к самим гражданам этих стран — ведь это один из самых демократичных видов отдыха, до- ступный разным категориям насе- ления, независимо от социального положения, достатка и т. д.

У нас пока этого нет. Куда ни приедешь — как правило, везде сплошные дебри запретов, оскорб- ления вместо отдыха, бессове- стный грабеж рыболовов-любите- лей под видом борьбы с бра- коньерством, настоящей же борь-

бы с причинами массовой гибели рыбы да и всего живого в водое- мах — нет. Всюду монополизм и произвол ведомств, а подлинного хозяина вод и рыбных запасов не видно.

Неужели у наших избранни- ков — народных депутатов — не наказание руководителей пред- приятий, по вине которых проис- ходит загрязнение водоемов. Жизнь показала, что существую- щая сейчас система штрафов за экологические преступления не- эффективна.

Штрафы, по сути, — символические.

Неужели у наших избранни- ков — народных депутатов — не хватит настойчивости и граждан- ской ответственности для приня- тия такого закона? Ведь это их святой долг перед соотечественни- ками, перед своими же детьми и внуками.

**СОРОКИН,**  
ветеран войны и труда  
г. Москва

## ЗА БОРТ, В ЗЕМЛЮ, СКОТУ, НО НЕ ЛЮДЯМ!

Два года назад в газете «Труд» в статье «Как тонет палтус» я прочитал о том, как суда в Барен- цевом море ловят креветок, а при- лов, который в десятки раз боль- ше улова, — треску, палтус, кам- балу и другую рыбу выбрасывают за борт. Что ж, знакомая кар- тина...

Тридцать лет прошло с того времени, когда я ловил рыбу на сейнерах в Охотском море и точно так же выбрасывал ее за борт. В районе лова вели промысел множество сейнеров и траулеров, а база (судно-завод по перера- ботке рыбы) была всего одна.

Судам приходилось выстраиваться в очередь и ждать помногу часов на жаре, рыба портилась...

В пасмурную погоду попадалась одна треска — крупная, красивая. В другом районе ловился только палтус, причем такой, что одному человеку было не под силу перевернуть его на палубе с брюха на спину. Но нам была нужна камбала, а ее попадалось лишь 100 килограммов на три тонны трески, палтуса или разнорыбицы. Вот так каждые полчаса поднимали трал и за сутки выбрасывали за борт несколько десятков тонн травмированных трески, палтуса и других рыб, вытряхивали их гнить в море.

Наша бесхозяйственность общеизвестна. Старые промысловики помнят, как смеялись японские рыбаки, слышавшие переговоры между нашими судами по радию: «Рыбы нет, один минтай!» Теперь и у нас поняли, что это тоже рыба, причем вкусная. Тем не менее хека, кильку, салаку, тот же минтай до сего времени перерабатывают в муку (при этом биологическая ценность продукта снижается в сотни раз) — так ее легче транспортировать и бросать под открытым небом, если нет складов.

Благодаря телевидению и прессе стал общеизвестным факт, как летом прошлого года на Сахалине закапывали в землю лосося, не

имея возможностей для его заготовки впрок. И это на фоне того, что инспектора рыбоохраны тщательно охраняют лососевых рыб и от браконьеров, и от местного населения. Каково же было узнать о массовом уничтожении лосося людям, которые уже забыли вкус не только икры, но и самой этой рыбы?

Когда-то я тоже бегал за браконьерами, отгоняя их от запovedников. А надо было не в рот другим заглядывать, а заботиться о чистоте рек. Ведь в Приморском крае в иных реках рыбы было больше, чем воды.

Прошло много лет, но порочная практика уничтожения рыбы осталась прежней. Когда же, наконец, наше хозяйствование примет цивилизованные формы? Ведь в конце концов просто стыдно!

**В. БАРДИН,**  
биолог-охотовед  
г. Сочи

## НЕ БУДЬТЕ ЛЕГКО- ВЕРНЫМИ

В журнале № 4 за 1989 год в рубрике «Запишите мой адрес» прочитал, что некий рыбак из Читинской области А. Н. Чернета обращается к «собратьям» с просьбой помочь достать ему

удочки. Я откликнулся. 31 октября 1989 года послал ему две телескопические удочки, веря его письменному заверению, что все расходы он оплатит. В конце декабря телеграммой с уведомлением я поинтересовался, получил ли он удочки. Чернета ответил двумя письмами, что удочки получил и заверил, что вышлет деньги. Шлет до сих пор.

Поймите меня правильно: не так уж жалко эти 25 рублей, но вера в рыболова, обращающегося через журнал к другим за помощью, у меня уже потеряна. И я хотел бы через журнал предостеречь других от легковерия.

**В. ЗАТЫЛКИН**  
г. Витебск  
6 апреля 1990 г.

**ОТ РЕДАКЦИИ.** Возможно, А. Н. Чернета уже вернул долг отзывчивому человеку, который из своей пенсии потратился, чтобы помочь собрату-рыболову. В таком случае мы готовы принести ему извинения за эту публикацию. Однако мы опасаемся, что подобные эпизоды могут повториться. Если на сто порядочных людей найдется хотя бы один просто необязательный, то вся наша затея с рубрикой «Запишите мой адрес» теряет смысл.

Хотелось бы знать мнение читателей на этот счет.



## «Просим разобраться...»

**Б. И. Денисов** из г. Переславля-Залесского Ярославской области в своем письме аргументированно доказывает необоснованность запрета на любительское рыболовство на Плещеевом озере.

На запрос редакции ответил заместитель начальника Верхневолжрыбвода **Г. А. Кокуев:**

*В связи с уменьшением объема промышленного рыболовства и увеличением числа рыболовов-любителей, а также учитывая многочисленные просьбы рыболовов, Верхневолжрыбвод считает возможным открыть всю акваторию Плещеева озера, закрепив ее за Переславским районным обществом охотников и рыболовов, для организации любительского рыболовства.*

*Также рассматривается вопрос*

*о возможности разрешения любительского лова рыбы в период зимнего запрета в центральной части Плещеева озера, за исключением прибрежной акватории озера в 1 километре от уреза воды. В настоящее время управлением готовятся необходимые документы об открытии всей акватории озера для любительского рыболовства и передаче озера по договору Переславскому районному ООуР...*

## И ПО СУЩЕСТВУ

«Формально нас оштрафовали, может быть, и правильно, а по существу это издевательство» — такими или примерно такими словами начинаются многие письма в редакцию, рассказывающие о конфликтах между рыбаками-любителями и инспекторами рыбоохраны. Конфликты зачастую не стоят и выеденного яйца, но за ними — нервы, время, деньги, а главное — глубокая пропасть неуважения, которая разделяет рыбаков и инспекторов. Вопрос о наказании нарушителей правил решают сами инспектора — это может быть и предупреждение, и штраф до 50 рублей. Чем больше сумма полученных штрафов, тем, считается, лучше работает инспекция...

«В июле прошлого года я рыбачил на Чалмозере, — пишет житель г. Ковдора Мурманской области В. И. Кобрин. — Интенсивно клевал мелкий сиг (15—20 сантиметром), которого я, согласно Правилам рыболовства, немедленно выпускал обратно в воду... Но четыре сига настолько глубоко заглотили крючок, что выпускать их было бессмысленно, и я их оставил.

Когда после рыбалки мы наслаждались горячей ухой из окуней, к берегу возле нас причалила лодка с рыбинспекторами. Об остальном можно догадаться без труда. Как я ни пытался объяснить, почему не выпустил этих четырех сегов, слушать меня никто не стал. Через несколько дней я получил постановление, из которого следовало, что я должен заплатить 25 рублей штрафа, 40 р, 5лей за ущерб, нанесенный рыбным запасам, и 40 копеек — за 200 граммов оставленного мне сига.

Почему рыбоохрана считает,

что лучше выбросить покалеченную рыбу в воду? Для кого лучше? А 25 рублей штрафа вместо, скажем, предупреждения — это для того, чтобы инспекторов «уважали»? Чего они добиваются такими методами?»

Еще письмо — о заморной рыбе. Обстоятельства другие, но результат тот же: штраф вопреки здравому смыслу.

«В Рузском районе, около деревни Огарково (так она, кажется, называется), после облова и сброса воды осталось много мелкого карася. Мертвая рыба усыпала русло канавы, а на нее уже слетелись вороны — расклевывать добычу.

Мы набрали в пакет 5—6 килограммов карасиков и собрались уходить, когда к нам подошли инспектора Озернинской рыбоохраны... Штраф составил 90 рублей. Стало до слез обидно: ну почему же будет лучше, если рыба достанется воронью? Пусть пропадет, лишь бы человек не съел! Ну что же это за мораль такая? Ведь никто же не отлавливает эту рыбу, чтобы пересадить в водоем...»

М. В. Гусарова (дер. Новинки Истринского района Московской области) можно понять, и к его оценкам вряд ли что-либо нужно добавлять.

А вот какую историю рассказал наш читатель из Молдовы:

«Рыбачил я поплавочной удочкой на червя в заливе реки Прут. Поймал 19 подлещиков и 4 судачков. Тут подъезжает машина, выходят трое в штатском и один в зеленом маскировочном костюме и, не говоря ни слова, вытряхивают рыбу из садка на землю... На мой вопрос отвечают, что я нанес большой ущерб государству. Я говорю, что рыба-то еще живая,

при вылове не пострадала; если ее нельзя ловить, то давайте выпустим ее обратно в воду, и ущерба государству не будет. А они отвечают, что не для того приехали из Кишинева, чтобы вот так мирно разойтись.

Через некоторое время получил постановление, пошел на почту, выслал штраф — 25 рублей. Но вот вызывают меня в контору свинокомплекса, где я работаю, и говорят: «Должны удержать с вас штраф — 25 рублей, в возмещение ущерба еще 50 рублей и стоимость рыбы 1 рубль — всего 76 рублей». И показывают мне бумаги с печатями. Эта рыбалка обошлась мне в 101 рубль. Иначе как шкуродерством это не назовешь. После такого отдыха с удочкой надо мной все село смеется. Зачем существует инспекция — то ли рыбу охранять, то ли жизнь людям портить — неясно» (Н. И. Иневатов, с. Брынзаны Единецкого района ССР Молдова).

Действительно, истинная цель работы инспекторов — охрана водоемов и рыбы — отошла на столь задний план, что всерьез о ней говорить не приходится. Подстеречь, поймать, вытряхнуть задачу. Зачем выпускать живую рыбу в воду? Ведь главное-то — взыскать штраф!

Начинающий рыбак Г. Г. Фабрикантов из г. Челябинска приобрел путевку на озеро Узункуль, в которой было сказано лишь одно: «Норма добычи рыбы — до 5 килограммов». Наловил немереного карпа — и был оштрафован. Все попытки доказать инспектору, что злого умысла не было, что он ориентировался на весовую норму, что готов выпустить

живую рыбу в воду, разбивались о непреклонность инспектора: «Придется платить большой штраф». А рыба-то была живая, и Фабрикантов после «беседы» с инспектором выпустил ее в озеро. Карпы резво уплыли, но инспектора это уже не интересовало — протокол был в порядке.

Еще одна печальная повесть: «Дело было в феврале 1989 года. Удочками выловили две рыбки на троих. Стали собираться домой, как вдруг на большой скорости подъехала к нам машина. Из нее выскочили три вооруженных человека в гражданском. Один остался нас сторожить, двое побежали к речке с вопросом: «Где насадки, сети?» Ничего не нашли и вернулись. Один показал удостоверение, посмотрел улов, спросил, где осталась рыба, стал искать в багажнике машины. Ничего не найдя, объявил, что мы нарушители, так как поймали запрещенную рыбу — маринку, придется уплатить штраф. Мы не стали спорить, просили простить нашу оплошность. Но инспектор составил протокол, и под его диктовку я заполнил почтовый перевод на 20 рублей.

Уходя со своими помощниками, инспектор, смеясь, прикрикнул: если я не уплачу штраф, он мой протокол передаст в суд...

На другой же день я выслал деньги, получил квитанцию.

Но оказалось, что это еще не все. Проходит почти полгода, и меня повесткой приглашают в прокуратуру... Там мне объявили, что я не уплатил штраф в рыб-инспекцию и что с меня через суд вычтут деньги из зарплаты. Я стал объяснять, что и как, но прокурор был строг: «Будет лучше, если вы уплатите добровольно. Или принесете ту квитанцию».

Сбивалась угроза инспектора — меня будут судить... С большим трудом, перерыв все ящички, я нашел квитанцию! Опять отпро-

силась с работы, высидел очередь в прокуратуре...

Итог той рыбалки: потеряны деньги, потрачено время, издерганы нервы, пострадала репутация — стал «браконьером» (С. П. Круцких, г. Чимкент Казахской ССР).

Так чего же добиваются инспекции рыбоохраны? Кого хотят видеть в рыболовах-любителях? Друзей или врагов, помощников или недоброжелателей? Пренебрежение к человеку, равнодушие к делу, погоня за показателями — вот что отличает работу многих инспекторов рыбоохраны.

Мысль эта принадлежит Н. В. Катину из г. Алатырь Чувашской АССР. Он пишет: «В январе 1989 года я сдал деньги и свой членский билет для отметки об уплате членских взносов казначею ООиР завода «Электроавтомат». 9 февраля я поехал с одной удочкой, оснащенной мормышкой, на реку Угру в Ядринский район. И здесь был задержан за ловлю без билета. Все мои объяснения о том, что билет у меня есть и взносы уплачены, не возымели никакого действия. Я бы даже мог согласиться с тем, что формально нарушил существующий порядок, но меня возмутило поведение инспектора. Слушая мои объяснения, он лишь ухмылялся мне в лицо и говорил: «Курочка по зернышку клюет!»...

Мне было велено явиться для разбора моего административного нарушения через две недели. В установленный срок я со всеми оправдательными документами явился в город Шумерлю в инспекцию рыбоохраны (в 100 километрах от Алатыря), но никого там не застал. А спустя еще две недели на завод пришло постановление о наложении на меня административного штрафа в размере 15 рублей. Выяснить, что я фактически не являюсь наруши-

телем, было очень легко — достаточно позвонить в общество и навести справки... Но перед инспекцией стояла другая задача — наложить штраф...»

Н. В. Катин еще надеялся на справедливое разрешение этого нелепого конфликта, когда обращался со своими доводами к старшему инспектору Чувашской республиканской инспекции рыбоохраны Г. А. Горовому, но тщетно. В ответ он получил отписку, свидетельствующую о том, что тов. Горовой не дал себе труда вникнуть в суть жалобы рыболова.

И это, к сожалению, не редкость. Множество жалоб в редакцию говорят о том, что рыболовы, апеллируя в вышестоящие по отношению к инспекции организации или в бассейновые управления, а порой и в прокуратуру, сталкиваются с формальным подходом к рассмотрению случаев конфликта.

Житель г. Дзержинска Горьковской области Л. А. Волков, член общества ОиР, отправился на Пионерское озеро, чтобы намыть для себя 2—3 спичечных коробка мотыля — он знал, что правилами Верхневолжрыбвода (статья 19.1) «организованым» рыболовам это разрешено. Однако мотыля он намыть не успел — был задержан инспектором. Оказалось, что он нарушил новую инструкцию Минрыбхоза СССР о порядке добычи водных кормовых беспозвоночных...

Заместитель начальника Верхневолжрыбвода Г. А. Кокуев в ответ на запрос редакции сообщил, что Волков обоснованно подвергнут штрафу в размере 50 рублей «с учетом того, что т. Волков получает пенсию 120 рублей и не имеет иждивенцев».

Несоизмеримость проступка и наказания и несостоятельность аргументов настолько очевидны, что комментарий, кажется, не



требуют. Настораживает довольно широкая распространенность подобного подхода к гражданам.

Пенсионер В. Ф. Коннов из г. Красноармейска Саратовской области, потерявший на войне ногу выше колена, рыбачил на Волгоградском водохранилище. Грузило его удочки касалось кормушки. Он выловил четырех бычков-ширманов и был «уличен» инспектором рыбоохраны. Штраф за ловлю «удочкой, сопряженной с кормушкой» (статья 20.3 Правил Нижневолжрыбвода), составил 25 рублей. *«Неужели я какой-то вред нанес государству? — спрашивает Виктор Федорович. — Жаль, в постановлении о штрафе не сказано, сколько рыбы гибнет в наших местах...»* В графе протокола «Иск о взыскании ущерба» стоит прочерк, что означает: по вине В. Ф. Коннова рыбные запасы водохранилища не пострадали. Так почему же инспектор наказал штрафом 66-летнего рыболова? Не знал, кто перед ним? Каков его достаток? Оказывается, знал: в протоколе черным по белому написано: «Инвалид войны, 1924 года рождения, пенсия 100 рублей»...

Сама же статья 20.3 Правил Нижневолжрыбвода заслуживает особого разговора. Думается, что смысл запрета на ловлю «удочками всех видов и наименований, сопряженных с кормушкой», темен не только для рыболовов, но и для самих рыбинспекторов. Когда он появился на свет, все было ясно: речь шла о крючках, прикрепленных к тяжелому кольцу-кормушке. Почему этот запрет так трансформировался и стал поистине всеобъемлющим? Говорят, потому, что кормушка, «сопряженная с крючком» (а теперь уже просто «с удочками всех видов и наименований»), делает снасть уловистой. В этой связи хотелось бы от авторов правил получить разъяснение: почему снасть должна быть

неуловистой, если регламентируется суточный вылов? Так ведь можно дойти до полного абсурда!

Конфликты, о которых рассказали читатели, вполне вписываются в ту систему подавления и несвободы, в которой так долго существовало наше общество. Да и сейчас, как видим, система жива и действует. А рыбоохрана — всего лишь одно из ее звеньев. И в этой микросистеме многое перевернуто так же, как и в макросистеме. Что первично и что вторично — наличие рыбы в водоеме или преследование нарушителей правил? Не будем в очередной раз возвращаться к принципам оценки работы инспекций — об этом немало говорилось в нашем журнале. Достаточно напомнить об инспекторских засадах — они как нельзя лучше иллюстрируют приоритеты в деятельности рыбоохраны: дожидаться, пока ущерб рыбным запа-

сам будет нанесен, чтобы нарушителя можно было схватить с поличным и «прижать» его вещественными доказательствами.

Истинная забота о сохранении рыбных запасов, как нам представляется, диктует другую линию поведения — не допускать, предупредить нарушения законов природопользования. Но даже в той небольшой подборке писем читателей, которые здесь приведены, прослеживается совсем иной подход. Главным для инспектора оказывается протокол, штраф.

Мы снова обращаемся к рыболовам: если вы не чувствуете своей вины или считаете наказание несоизмерным с нарушением, — обращайтесь немедленно в вышестоящую инспекцию, бассейновое управление, прокуратуру, суд. А виновные пусть будут наказаны, но только в меру их вины. И не более того!

**А. ЖИЛИНА**

#### Под неусыпным оком.





# ИДЕТ РАБОТА НАД НОВЫМИ ПРАВИЛАМИ

Полтора года назад в «Рыболове» (№ 2 за 1989 год) была опубликована статья кандидата юридических наук А. М. Плешакова «Правила необходимо пересмотреть». Автор, проанализировав действующие типовые и некоторые бассейновые правила любительского и спортивного рыболовства, пришел к выводу, что в силу непоследовательности, громоздкости, противоречивости они не могут исполнять своей основной функции — быть для рыболова четким ориентиром поведения на водоеме.

Статья вызвала обширную и неиссякающую до сих пор почту. Откликнулись и рыболовы-любители, и работники рыбоохраны, и юристы. Имея самые разные, подчас противоположные точки зрения на отдельные положения правил, все они тем не менее сходились в том, что, во-первых, правила необходимо менять принципиально и, во-вторых, они должны стать понятнее, доступнее, не содержать необоснованных ограничений. Часть этих писем была опубликована в нашем журнале.

Откликнулся и Минрыбхоз СССР, дав поручение Главрыбводу — основному законодателю в вопросах регулирования любительского рыболовства — рассмотреть публикации журнала и высказать свое отношение к обсуждаемым проблемам.

Вот что сообщил редакции начальник Главрыбвода В. А. Измайлов: «...Как показала практика, ряд статей и положений Правил действительно излишне заформализован. Это затрудняет их правильное понимание и в отдельных случаях приводит к возникновению конфликтных ситуаций с органами рыбоохраны, что справедливо отмечается в публикациях журнала «Рыболов»...

... В настоящее время по поручению Главрыбвода Мосрыбвод разработал принципиально новый проект Правил любительского рыболовства, который может быть положен в основу и других региональных правил. Основными достоинствами нового проекта, одобренного Консультативным советом по водоемам питьевого и рекреационного назначения Ихтиологической комиссии, являются его простота, краткость и четкое разграничение «разрешительных» и «запрещающих» статей.

Главрыбвод считает целесообразным опубликовать проект новых Правил любительского рыболовства Московской области на страницах журнала «Рыболов» для широкого обсуждения с тем, чтобы в последующем ввести их в практику других регионов, учитывая результаты обсуждения и высказанные замечания и предложения».

Предлагаем вниманию читателей проект правил Мосрыбвода. По мнению редакции, он выгодно отличается от всех подобных нормативных документов демократизмом, лаконичностью и здравым смыслом.

Мосрыбвод и редакция рассчитывают на то, что читатели примут активное участие в обсуждении предложенного проекта. Отклики следует направлять в течение октября, не позднее 1 ноября, по адресу: 129010, Москва, Б. Спасская улица, дом 37, Мосрыбвод (или в редакцию журнала).

Все замечания и предложения будут тщательно проанализированы, конструктивные — учтены. Мосрыбвод лишен возможности ответить на каждое письмо, но с благодарностью примет любое из них.

# ПРОЕКТ ПРАВИЛ

## любительского рыболовства в водоемах г. Москвы и Московской области

### РАЙОН ДЕЙСТВИЯ ПРАВИЛ

Настоящие Правила распространяются на все рыбохозяйственные водоемы г. Москвы, Московской области, за исключением государственных, колхозных, кооперативных и других водоемов, где выращивается товарная рыба.

### КАТЕГОРИИ РЫБОХОЗЯЙСТВЕННЫХ ВОДОЕМОВ

1. На водоемах общего пользования любительский лов рыбы разрешается всем гражданам бесплатно и без путевок.

2. На водоемах, переданных обществам охотников и рыболовов для любительского рыболовства, лов рыбы разрешается бесплатно и без путевок членам этих обществ только при наличии действующего (непросроченного) членского билета.

3. В культурных рыбных хозяйствах любительского рыболовства (КРХ):

3.1. На водоемах, переданных для организации КРХ, лов рыбы разрешается по платным или бесплатным путевкам, а лицам, перечисленным в п. 5 настоящих Правил, — бесплатно и без путевок при наличии соответствующего документа, дающего право на льготы.

3.2. На водоемах, переведенных в режим эксплуатации КРХ, лов рыбы разрешается в соответствии с режимом эксплуатации, который устанавливается арендатором водоема по согласованию с органами рыбоохраны.

4. На водоемах заповедников, рыбопитомников и товарных рыбных хозяйств любительский лов рыбы запрещен.

### КАТЕГОРИИ ЛИЦ, КОТОРЫМ ПРЕДОСТАВЛЯЮТСЯ ЛЬГОТЫ НА ПРАВО ЛЮБИТЕЛЬСКОГО ЛОВА РЫБЫ

5. Имеют право ловить рыбу бесплатно и без путевок в водоемах, определенных в пп. 2 и 3.1, только при наличии соответствующего документа: инвалиды и участники Великой Отечественной войны и приравненные к ним категории лиц; инвалиды I и II группы; Герои Советского Союза, Герои Социалистического Труда, кавалеры орденов Славы 3-х степеней, дети до 16 лет.

**Примечание.** Указанные категории лиц в части режима любительского рыболовства приравниваются к членам обществ охотников и рыболовов.

### РЕЖИМ ЛЮБИТЕЛЬСКОГО РЫБОЛОВСТВА

#### 6. РАЗРЕШАЕТСЯ:

6.1. Любительский лов рыбы в течение всего года (за исключением нерестового периода)

следующими способами и снастями: удочками летними, зимними и донными (в том числе с резиновым амортизатором); спиннингом; спаренными спиннингами; нахлыстом; отвесной блесной, кружками; жерлицами; корабликом; дорожкой без применения моторной лодки; подводным ружьем (пистолетом) заводского или самодельного изготовления.

Общее количество крючков не должно превышать 5 штук на одного рыболова.

**Примечания.** 1. При подледном лове разрешается применять отвесную блесну только с одним впаянным крючком, имеющим одно жало.

2. При лове рыбы на живца кроме 5 крючков живцовой снасти разрешается дополнительно применять 1 поплавочную удочку с 1 крючком для лова живца.

6.2. Отлов малька и живца, за исключением рыб ценных видов, подъемниками (маявочниками) размером в рабочем состоянии не более 1×1 м.

6.3. Применение кормушек, соединенных или не соединенных с орудиями лова, объемом не более 200 см<sup>3</sup>. По окончании лова кормушки подлежат изъятию из водоема.

6.4. Установка на льду индивидуальных переносных ветрозащитных устройств.

6.5. В период нереста с 25 апреля по 5 июня, а в водоемах-охладителях Шатурской и Электрогорской ГРЭС — с 1 апреля до 10 мая лов рыбы только поплавочными и донными удочками с общим количеством крючков не более 2 штук вне мест нереста, отмеченных специальными аншлагами, объявлениями и указателями.

**Примечания.** 1. С распаления льда и до окончания нерестового запрета запрещается применение малька, живца, блесен и снасточек, а также использование подъемника (маявочника).

2. В зависимости от гидрометеорологической обстановки сроки нерестового запрета могут быть изменены без увеличения его общей продолжительности.

3. Лицам, имеющим повреждение опорно-двигательного аппарата, в период запрета разрешается лов рыбы вне мест нереста, определяемых органами рыбоохраны, с индивидуальных плавсредств не более чем с 1 сопровождающим.

6.6. Вылов за одни сутки (экземпляров): леща — 15 (на Можайском водохранилище — 8, на Истринском и Озернинском водохранилищах — не лимитирован), судака — 5, щуки — 5, жереха — 5, уря — 5, карпа — 5.

**Примечание.** Суммарный суточный вылов судака, щуки, жереха и угря не должен превышать 5 экземпляров.

6.7. Вывоз с водоемов рыб, перечисленных в п. 6.6, в свежем, соленом, вяленом, копченом виде в размере не более двухсуточной нормы при наличии путевок (соответствующих документов для категории лиц, определенных в п. 5).

6.8. Вывоз выловленной рыбы с водоемов общего пользования в размере суточной нормы.

6.9. Вылов и вывоз рыб, не перечисленных в п. 6.6 (ротан, ерш, окунь, укляя и другие), без ограничений.

6.10. Отлов мотыля гражданам без права продажи в количестве не более 0,5 кг в сутки на водоемах и участках водоемов, не закрепленных за добывающими организациями.

**Примечание.** Добыча мотыля и других водных беспозвоночных государственными, кооперативными и общественными организациями, а также гражданами, занятыми индивидуальной трудовой деятельностью, осуществляется в порядке, установленном соответствующими нормативами.

## 7. ЗАПРЕЩАЕТСЯ:

7.1. Лов рыбы в течение всего года (перечень запретных мест).

7.2. Лов рыбы с (календарная дата) по (календарная дата) (перечень запретных мест).

7.3. Вылов хариуса, бычка-подкаменщика, миноги и ее личинки. При случайной поимке подлежат немедленному выпуску в водоем.

7.4. Применение привозного живца и малька.

7.5. Лов рыбы с применением взрывчатых и отравляющих веществ, электротока, колющих орудий лова, огнестрельного и пневматического оружия (за исключением ружей и пистолетов для подводной охоты), а также способом багрения, петлями, сетными орудиями и ловушками всех видов, за исключением оговоренных в настоящих Правилах.

7.6. Подводная охота в местах массового отдыха граждан, установленных местными Советами народных депутатов, а также применение средств подводной охоты с берега, с борта плавсредства и в забродку, охота с использованием акваланга и других автономных дыхательных приборов.

7.7. Лов рыбы у плотин, шлюзов, мостов в пределах зон отчуждения, охраняемых воензированной охраной, в подводящих магистральных каналах и отводах мелиоративных систем, а также в шлюзовых каналах и камерах.

7.8. Лов рыбы в местах концентрации рыб и на воспроизводственных участках, определяемых органами рыбоохраны и обозначенных соответствующими знаками.

7.9. Лов рыбы до особого распоряжения вновь образуемых водохранилищ.

7.10. Лов водных беспозвоночных на промысловых участках.

7.11. Лов рыбы с плавсредств в темное время суток (1 час после захода солнца, в течение ночи, 1 час до восхода).

7.12. Лов рыбы с незарегистрированных плавсредств, а также не имеющих на корпусе четкого номера, за исключением гребных судов грузоподъемностью до 100 кг, байдарок — до 150 кг, надувных плавсредств — до 225 кг.

7.13. Использование маломерных моторных судов на акваториях водохранилищ питьевого назначения, а также на всех водоемах в период весеннего нерестового запрета.

7.14. Установка шалашей и других стационарных сооружений на льду водоемов.

7.15. Нахождение на водоеме или в непосредственной близости от него со взрывчатыми и отравляющими веществами, с запрещенными орудиями лова.

7.16. Проведение рыболовных соревнований в период нереста, а также без согласования с органами рыбоохраны на водоемах общего пользования.

7.17. Мойка автотранспортных средств в водоемах и на берегу ближе 50 м от уреза воды, а также проведение работ, отрицательно влияющих на гидрохимический режим водоемов.

7.18. Остановка плавсредств в пределах запретных для рыболовства мест, за исключением остановки у селений и случаев крайней необходимости (авария, шторм, туман и т. п.).

7.19. Выезд на лед водоемов автотранспорта, за исключением транспортных средств спецслужб.

**Примечание.** Настоящий запрет не распространяется на движение транзитного транспорта на постоянно действующих зимниках.

7.20. Стоянка личного, государственного и общественного транспорта (за исключением транспортных средств спецслужб) в прибрежных водохозяйственных зонах водоемов питьевого назначения вне отведенных мест, а также на берегах других водоемов, где стоянка транспорта запрещена решениями местных Советов народных депутатов.

## ОТВЕТСТВЕННОСТЬ ЗА НАРУШЕНИЯ ПРАВИЛ РЫБОЛОВСТВА

8. Лица, виновные в нарушениях настоящих Правил рыболовства, Положения об охране рыбных запасов и о регулировании рыболовства в водоемах СССР, Закона об охране и использовании животного мира, Основ водного законодательства Союза ССР и союзных республик, а также других нормативных природоохранных актов, в соответствии с Кодексом РСФСР об административных правонарушениях подвергаются следующим административным взысканиям:

8.1. Граждане — предупреждению или штрафу в размере до 50 рублей, должностные лица — предупреждению или штрафу в размере до 100 рублей с конфискацией находящихся в личной собственности нарушителя ружей и других орудий добывания животных и иных предметов, явившихся орудием совершения указанных нарушений, или без конфискации. В случаях, предусмотренных законодательством, материалы о нарушениях направляются в установленном порядке для решения вопроса о привлечении виновных лиц к уголовной ответственности.

8.2. Дела о нарушениях Правил рыболовства и охраны рыбных запасов рассматриваются органами рыбоохраны в установленном порядке.

**Примечание.** Жалоба на постановление по делу о нарушении может быть подана в течение 10 дней со дня вынесения постановления в вышестоящую инстанцию органов рыбоохраны или в правоохранительные органы (суд, прокуратуру).

8.3. Органы рыбоохраны могут изымать у нарушителей Правил рыболовства находящиеся при них орудия лова, плавучие и другие транспортные средства и иные предметы, явившиеся орудиями совершения нарушения, незаконно добытые рыба, водных животных и растения, а также соответствующие документы, за исключением тех, изъятие которых не предусмотрено действующим законодательством.

8.3.1. Незаконно добытые рыба и другие водные животные и растения, изъятые у нарушителя, реализуются в установленном порядке.

8.3.2. Незаконно добытые рыба и другие водные животные и растения могут быть оставлены нарушителю со взысканием их стоимости по действующим розничным ценам.

8.3.3. Изъятые запрещенные орудия лова конфискуются и возврату не подлежат.

8.3.4. Изъятые разрешенные орудия лова, плавучие и другие транспортные средства возвращаются владельцу после уплаты административного штрафа, а в случае неуплаты штрафа могут быть конфискованы в установленном порядке.

8.3.5. Изъятые документы возвращаются вла-

дельцу или передаются органу, их выдавшему.

8.4. Ущерб, причиненный гражданами незаконным выловом, добычей или уничтожением ценных видов рыб в рыбохозяйственных водоемах, возмещается нарушителем в соответствии с действующим законодательством независимо от веса и размера рыб по следующим таксам: стерлядь — 20 рублей; пелядь, форель, угорь — 10; белый и черный амур, толстолобик, хариус, сазан — 5; судак, карп, жерех, щука — 3; лещ, плотва, минюга — 2 рубля за каждый экземпляр (Постановление Совета Министров СССР от 25 октября 1974 г.).

#### **ОБЯЗАННОСТИ И ОТВЕТСТВЕННОСТЬ АРЕНДАТОРОВ ВОДОЕМОВ**

9. Общества охотников и рыболовов, государственные, кооперативные и общественные организации, арендующие водоемы или их участки на основании соответствующих договоров, в своей деятельности обязаны соблюдать все требования, предусмотренные договорными обязательствами и соответствующими нормативными актами рыбохозяйственного и природоохранного законодательства.

9.1. В случаях невыполнения и нарушения договорных условий, рыбохозяйственного и природоохранного законодательства организации-арендаторы водоемов несут ответственность в установленном порядке, а руководители организаций и должностные лица могут привлекаться к административной и иной ответственности, предусмотренной действующим законодательством.

«Предъявите документ!»





Искусственное озеро,  
созданное  
с помощью  
гидравантовой  
плотины.

Установка гидравантовой  
плотины на реке Тузлов.

Татьяна Петровна  
и Владимир Иванович  
Кашарины  
в лаборатории.

# ПЛОТИНЫ НА ВСЕ ВРЕМЕНА

В. БЕЗЕНКОВ  
Г. МОСКВА





**М**алые реки России, сколько погибло вас за последние годы!

Рыболовы со стажем еще помнят времена, когда можно было выбрать место для отдыха по собственному вкусу, да и просто напиться из речки без опасности для здоровья.

Всех причин, приведших к нынешнему положению, не счесть, и если мы хотим сохранить то немногое, что еще осталось, нужно принимать экстренные меры.

Конечно, человек и дальше будет продолжать хозяйственную деятельность на берегах малых рек, ведь не упрячешь все их по заповедникам. Сегодня почти все они перегорожены плотинами и плотинками, просто запрудами, и это понятно: то надо воду найти для полива, то пруд наполнить, то озеро для зоны отдыха создать.

Но вот один из путей, который обещает сохранить малые реки. Это — замена традиционных плотин на гидравантовые. Что это такое? В основной своей сути — мягкая временная плотина, которая в том или ином виде существовала еще в античные времена. Универсальная гидравантовая плотина появилась в нашей стране в 20-е годы.

Представьте себе этакий «карман» из прорезиненной ткани на растяжках, закрепленный еще и на дне реки и направленный\*, вернее — раскрытый, навстречу течению. Его заполнит вода, приподнимет верхний край и лишь потом начнет переливаться через кромку.

Чтобы построить такую плотину на малой

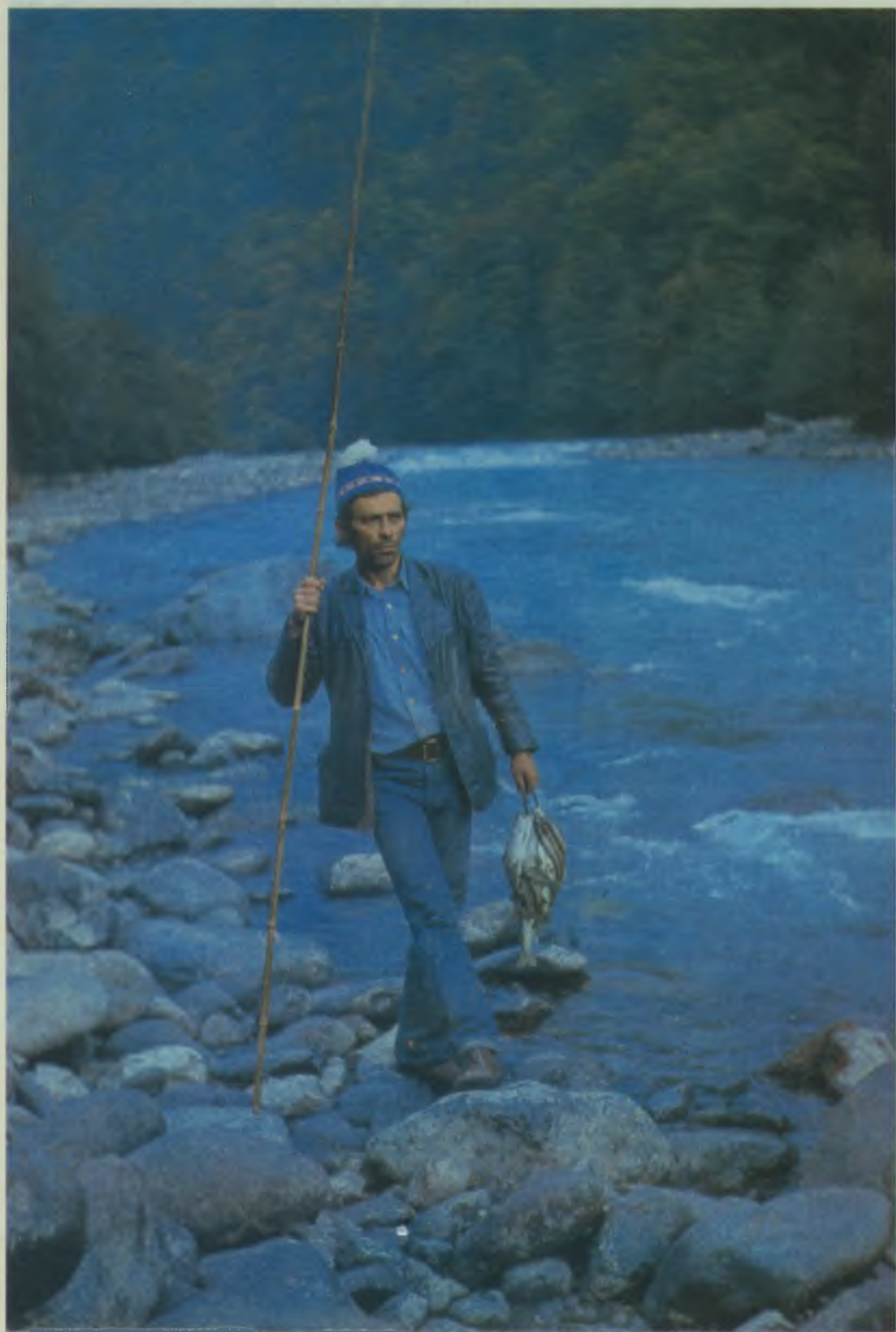
речке, нужно всего несколько часов. С ее помощью можно получить воду для полива, создать рыбоводный пруд, озеро для зоны отдыха. Такие плотины кое-где применяют в Ставропольском крае, Курской, Орловской, Ростовской областях. В Якутии в ряде санаториев и в пионерских лагерях они позволяют летом заполнять искусственные озера для отдыхающих.

Разработкой и созданием новых типов мягких плотин у нас в стране занимаются два отличных специалиста — супруги Владимир Иванович и Татьяна Петровна Кашарины, сотрудники Южного НИИ гидротехники и мелиорации в Новочеркасске. На их счету десятки оригинальных конструкций, в основном — мягких вантовых плотин, с помощью которых можно быстро и безболезненно для окружающей среды перегораживать небольшие речушки шириной до 40 метров, поднимать уровень воды на 5 и более метров.

Эти плотины имеют затворы и водо-выпускные устройства, через которые может проходить рыба. Снять их можно так же быстро, как и установить. Но главное их преимущество состоит в том, что они экологически чисты.

На речке Тузлове под Новочеркасском на моих глазах вантовую плотину установили за четыре часа, и, пока наполнялся «карман», сюда приплыли любопытные гуси, а вскоре, вместе с ними стали плескаться местные ребятишки, ранее переходившие свою речку вброд.

А потом пришли и рыболовы...







Я. СТИКУТС  
г. Рига

А. НИКОЛЬСКИЙ  
г. Москва



## Форель

**Ф**орель принадлежит к семейству Лососевые (*Salmonidae*). Исследователи считают, что озерная и ручьевая форели являются формами (подвидами) кумжи (*Salmo trutta*), а севанская и амударьинская — самостоятельными видами. Что же касается радужной форели, то, по мнению многих ученых, это жилая форма стальноголового лосося.

Озерная форель (*Salmo trutta m. lacustris*) обитает в озерах северо-запада страны и Закавказья. На нерест чаще всего поднимается в реки и ручьи, впадающие в озера, а иногда остается в своем водоеме. После нереста часть молоди скатывается обратно в озеро, а часть остается в реке, пополняя популяцию ручьевой форели.

Ручьевая форель (*Salmo trutta m. fario*) широко распространена в европейской части СССР. Исследователи признают, что ручьевая и озерная форели — очень пластичные формы, легко переходящие одна в другую.

Ручьевая форель пользуется особой популярностью у рыболовов (ее часто называют пеструшкой). Внешне это одна из красивейших лососевых рыб. В окраске ее тела, покрытого черными и красными пятнами, присутствуют все цвета радуги.

Она избегает водоемов, где температура поднимается выше 20—21 градуса, предпочитая чистые и богатые кислородом воды. Обитает как в относительно холодных ручьях и реках горных районов, так и в равнинных водоемах. В первых, где корма мало, вес форели редко превышает 0,5 килограмма, во вторых, где условия более благоприят-

ные, вырастает до 1—1,5 килограмма, иногда даже до 5 килограммов.

Охота за форелью сложна, но увлекательна, поклонников ее становится все больше. Поэтому очень важно, чтобы сохранить эту прекрасную рыбу, строго соблюдать правила ловли, не вылавливать форель, не достигшую половой зрелости. Еще важнее оберегать форелевые водоемы от губительного загрязнения.

Выбор места ловли — наиболее важный этап, определяющий всю стратегию рыбалки. Найти водоем, где водится форель, не так уж трудно, но этого еще недостаточно. Для успеха требуется более конкретная информация, которую можно получить у опытных рыболовов или «добыть» самому, пробуя ловить на разных участках реки.

Не надо забывать также о правилах любительского рыболовства, которые во многих республиках и областях неодинаковы. Где-то на ее ловлю нет никаких ограничений, в других регионах, напротив, введен полный запрет на ее вылов. Различны и нормы вылова.

Сезон ловли форели — рыбы, нерестящейся осенью, — обычно начинается со вскрытием рек. Там же, где водоемы в теплые зимы не замерзают, ее можно ловить и зимой, если это не запрещено правилами рыболовства, хотя и ведет она себя в это время довольно пассивно.

Некоторый всплеск активности наблюдается, когда в речку поступают первые талые воды. Земля в это время еще не оттаяла, поэтому вода в реке остается довольно про-

зрачной. Однако больших успехов в это время ждать не следует.

Ранней весной форель можно встретить в так называемых зимних местах — ямах, завихрениях ниже перекатов, на умеренном течении, то есть там, где есть корм — личинки ручейника, лягушки, мелкая рыба.

Когда уровень воды начинает подниматься и она мутнеет, определить стоянки форели очень трудно.

Ловят форель поплавочной, спиннинговой и нахлыстовой снастью.

## УЖЕНИЕ ПОПЛАВОЧНОЙ УДОЧКОЙ

Для ловли форели практически пригодна любая поплавочная удочка; чем длиннее удище, тем лучше, так как оно позволяет забрасывать приманку дальше, а рыболову — не подходить близко к воде и тем себя демаскировать. Удилище должно быть достаточно легким (поскольку его приходится держать в руках), с жесткой вершинкой и бегучей оснасткой. Пригодна любая простая катушка с барабаном небольшой емкости.

Удочку оснащают леской диаметром 0,20—0,25 миллиметра с поводком длиной до метра и чуть меньшего диаметра. Желательна малозаметная леска, например, светло-голубая. Крючки № 6—8. Обычно ставят один крючок, но если дно илистое или торфянистое, целесообразно иметь два крючка на отдельных поводках с расстоянием между ними 15—20 сантиметров. Предполагается, что нижний крючок может погружаться в ил и тогда сработает верхний крючок.

Грузила — обычные дробинки или свинцовая лента. Крепят их в 7—10 сантиметрах от крючка или между крючками. Поплавок лучше веретенообразный, небольшой и неяркий. На течении и при сильном ветре хорошо себя ведет шаровидный поплавок из пробки. Форель обычно тянет приманку в глубину и грузило не поднимает. Поэтому подпасок не требуется.

Самой распространенной насадкой следует признавать навозного червя или подлистника, и чем они краснее — тем лучше. Мелкая и средняя форели не обращают особого внимания на качество червя, и их можно ловить и на половинку червя, к чему прибегают, например, рыболовы Кольского полуострова, где эту насадку довольно трудно добыть. Для крупной же форели нужен целый и подвижный червяк. Насаживают червя любым способом, но так, чтобы жало крючка было закрыто.

Если червей нет, можно использовать личинки насекомых, небольшие кусочки свежей рыбы или внутренности (кишки на-

пример) той же форели. Летом при ловле плавом хорошей насадкой считаются крупные насекомые, а ближе к зиме для солидной форели — и мальки.

Ужение форели не терпит суеты, шума и торопливости. Обычно новички ведут себя неосторожно: шумно подходят к воде, тут же настраивают снасти, не стесняясь себя в движениях. Все это настораживает форель, и она прячется в укромные места, долго потом не реагируя на насадку.

Не так поступают опытные рыболовы. Они готовят снасть метрах в десяти от уреза воды. На незнакомом водоеме осмотрят берега и прилегающие к ним участки водной поверхности, оценят места возможной стоянки форели и только после этого к выбранному месту подходят бесшумно, пригибаясь, а если надо, то и ползком, старательно маскируясь. Они знают, что именно первые, неожиданные для форели забросы часто приводят к поимке наиболее крупных особей.

Куда же следует направляться рыболову с поплавочной удочкой? Вариантов много. В озерах — это устья впадающих в них рек и ручьев, подводная растительность с прогалами, выступающие из воды россыпи камней и отдельные крупные камни, приглубые берега, особенно если над водой склоняются ветви деревьев, кустов или стебли высоких трав, подмытые торфянистые и покрытые густым мхом участки берега. На реках — это к тому же границы быстрых и тихих струй, плесы за перекатами, ямы за водопадами, участки тихой воды за большими камнями. Выбранное место надо оценить также и с точки зрения возможностей маскировки.

Поплавочной удочкой форель ловят в отвес со дна, плавом и приемом с медленно погружающейся приманкой.

При ужении в отвес со дна приманка должна находиться непосредственно у дна, но не лежать на нем, в противном случае форель может ее не заметить. Глубомер отпугивает рыбу, поэтому его не применяют, корректируя спуск по поплавку. Как известно, рыба быстрее замечает и охотнее берет подвижную приманку. Учитывая это, поплавок периодически подтягивают к берегу на 15—20 сантиметров и не препятствуют сносу его ветром до тех пор, пока он не покажет, что приманка легла на дно. Тогда, сделав легкую подсечку, снасть перебрасывают в исходное положение.

Облавливать выбранный участок надо в определенном порядке по дуге, начиная с самых близких расстояний, тогда находящаяся дальше форель не пугается. Каждый заброс должен быть прицельным, и чем они реже, тем лучше.

Клюет форель довольно уверенно. Поплавок несколько раз дергается и затем уходит в глубину. Подсекать надо с началом погружения поплавка, быстро и решительно, так как форель, почувствовав крючок, быстро его выплевывает. Если снасть надежная, то одним движением форель выбрасывают на берег. При правильной подсечке она редко сходит с крючка. Ослаблять леску нельзя. Замедление выброса вызывает всплески упорно сопротивляющейся форели, а это распугивает других рыб. Крупную форель вываживают обычными приемами, не поднимая из воды к поверхности. Сопротивляется она сильно, но не долго. Подтащив форель к берегу, ее вытаскивают багориком. Подсачек не применяют, так как работа с ним распугивает рыбу.

Когда клев хороший, крупная и средняя форель проявляет удивительную настойчивость. Если, схватив насадку, она не подсклась, возможно второе «нападение» на приманку. Поэтому после неудачной подсечки вынимать крючок из воды некоторое время не следует, а если все же так случилось, то, не поправляя червяка, надо забросить его в то же место, где произошла поклевка.

Если в течение минут пятнадцати-двадцати на выбранном участке клева нет или он прекратился, то надо менять место, отходя в тыл. Однако прекращение клева не всегда означает, что форели больше нет. Это рыба оседлая, далеко от места обитания не удаляется, она лишь затаивается. Через час-полтора целесообразно сюда возвратиться.

Способ ловли форели плавом характеризуется тем, что поплавок вместе с приманкой сплавляется по течению на длину лески и удилица, при этом приманка находится у дна и может задевать его неровности. Чтобы приманка двигалась впереди поплавка, его периодически немного придерживают. Рыболов отпускает приманку на расстояние видимости поплавка и возвращает ее в исходное положение, подматывая леску катушкой (или поднимая вверх конец удилица при глухой оснастке). Ловля плавом применяется в местах впадения в озера речек и ручьев, на медленном течении тихих плесов и на протоках между озерами. Если позволяют условия, то рыболов может идти по берегу вслед за движущимся впереди него поплавком, держась подальше от воды.

Особенно успешен этот способ при ловле в устьях рек и ручьев с наступлением сумерек, когда рыболов может занять выгодную позицию без риска быть замеченным рыбой. Поплавок в этом случае должен быть белым — для лучшей видимости.

Характер поклевки может быть самым разным, поэтому подсекать следует при каждом изменении положения поплавка.

На глубоких участках озер и плесах рек форель часто лучше клюет на медленно погружающуюся приманку. Такое ее погружение обеспечивается снятием с лески грузила. При этом приманка, описывая некую дугу, медленно опускается в глубину, пока леска не выпрямится. Форель схватывает приманку на ходу и часто сама подсекается.

Разумеется, приведенные способы ужения форели поплавочной удочкой не охватывают всего разнообразия приемов, применяемых рыболовами в зависимости от конкретных условий. К примеру, один форелист на высокогорном озере обнаружил, что форель реагирует на всплески. И он принялся хлестать леской с поплавком по воде так, как не рекомендуется ни в одном пособии по ужению форели. Это неизменно обеспечивало хороший улов.

## СПИННИНГОМ И НАХЛЫСТОМ

Спиннингисты ловят форель на небольшие вращающиеся или колеблющиеся блесны весом не более 10 граммов, а также на воблеры длиной до 10 сантиметров. Как показывает практика, самых крупных форелей удается поймать чаще всего весной. В это время, поскольку сезон охоты за форелью только начинается, она еще не очень осторожна и ее можно встретить на относительно доступных участках. После паводка рыба уходит на свои так называемые летние места, и крупные экземпляры обнаружить гораздо труднее.

В начале сезона наибольшие шансы поймать форель дает медленная и глубокая проводка блесны вблизи дна. Поскольку подобный прием требует, чтобы приманка была сравнительно тяжелой, нахлыстом поймать форель весной довольно сложно. Иногда это удается сделать с применением тонущих шнуров, используя в качестве приманки различные искусственные личинки, нимфы, а также мушки, имитирующие мальков, — стримеры.

Весной предпочтение следует отдавать мелким водоёмам. Иногда в теплые послеобеденные часы там можно увидеть форель, которая охотится за насекомыми, плавающими на поверхности воды. Вот почему в такое время можно попробовать ловить даже на сухую мушку.

Шансы спиннингистов и нахлыстовиков значительно возрастают в мае и июне, когда становится теплее, по берегам зацветает

ива, а на лугах — калужница. С потеплением воды и воздуха в изобилии появляются насекомые, а в водоеме — нимфы. Форель становится очень активной. Ее можно встретить во всех слоях воды, а по поверхности расходятся волнующие сердце рыболова круги. В это время форель окончательно распределяется по своим летним местам, где находится вплоть до осени.

Будучи рыбой осторожной, форель летом кормится в основном ночью, рано утром или поздно вечером, особенно в родниковых реках с прозрачной водой, а днем стоит в укрытиях, чаще в таких, вблизи которых находятся подходящие угодья для охоты — перекаты, стремнины, завихрения. Крупные особи (весом 1 килограмм и более) в летнее время ведут активную охоту почти исключительно ночью.

Если в форелевой реке в каком-то внешне хорошем месте нет признаков присутствия мелкой или средней форели, значит, скорее всего, участок занят более крупной рыбой. Надо отметить, что форель, как и большинство хищников, не терпит в своих угодьях конкурентов и по возможности старается от них избавиться.

Если рыболову удалось определить места стоянки форели, он на какое-то время обеспечит себе успех ловли. Однако найти стоянку и установить закономерность распределения форели по водоему иногда бывает не просто — тут требуются терпение, настойчивость и умение. Но со временем у форелистов вырабатывается навык по различным признакам находить наиболее вероятные места, где стоит искать рыбу, и это значительно повышает их шансы на хороший улов.

Вместе с тем опытные рыболовы хорошо знают, что найти стоянки форели еще не значит ее поймать. Недаром при ловле крупных особей применяют способ, позаимствованный у охотников на красную дичь. Сначала определяют, где держится крупная рыба, и изучают ее поведение. Затем ведут целенаправленную охоту только за этим экземпляром. Такая тактика оправдана: крупная рыба за свою жизнь, очевидно, видела многое и ее можно насторожить любым неверным шагом — неосторожным приближением к месту, где она держится, неаккуратным забросом или подозрительной приманкой.

Форель легче поймать, когда она активно охотится. Во время жора она хватается почти все, что движется, ведет себя менее осторожно, к тому же часто преследует добычу на большом расстоянии. Она очень активна при массовом вылете насекомых, особенно поденки, но хороший клев бывает и просто при благоприятной погоде. Так, теплые лет-

ние дни с мелким морозящим дождем высоко ценятся форелистами. Клев улучшается и после кратковременных сильных дождей, вызывающих небольшое помутнение воды в реке. Сильное помутнение обычно приводит к обратному эффекту.

В зависимости от времени года и условий самого водоема уловы спиннингиста и нахлыстовика могут быть самыми разными. Спиннингом можно обследовать более обширный участок, чем нахлыстом за то же время. Следует, очевидно, признать, что не все реки пригодны для ловли нахлыстом. Но бывает время, например, летом при низкой воде, когда можно видеть, как форель охотится за насекомыми и упорно отказывается от любой блесны. В таких случаях именно рыболов, владеющий нахлыстом, может оказаться самым удачливым.

Не только качество спиннинга или нахлыстового удилица, но и обувь, одежда, корзинка для рыбы и остальные «мелочи» влияют на результаты рыбалки. Ловля форели не терпит небрежности и неаккуратности ни в подготовке снастей, ни в технике ужения. Рыболов, который почти попластунски подкрадывается к реке, у многих может вызвать улыбку. Но если сравнить его улов с уловом тех, кто спокойно разгуливает по берегу, становится понятным, что успех сопутствует тому, кто тщательно маскируется. Чем меньше речка и ниже уровень воды, тем осторожнее надо приближаться к месту, где будет заброшена приманка. Если рыболов почувствовал, что форель его заметила, желательнее это место на некоторое время покинуть, дать рыбе успокоиться и вернуться туда через некоторое время.

Форель ловят обычно с берега или взбродку. Чаще всего идут по берегу, а при необходимости заходят в воду. Охотясь со спиннингом, двигаются вверх по течению, а блесну протягивают вниз по течению или немного поперек. Дело в том, что форель обычно держится головой против струи, поэтому подобным способом к ней легче подкрасться. Да и приманка при этом ведет себя более естественно.

Вниз по течению приманку забрасывают только тогда, когда нет другого выхода. Например, на участках с умеренным или сильным течением относительно легкие форелевые блесны обычно трудно вести против струи: она поднимает их к поверхности или даже выбрасывает из воды.

Ловля с передвижением вниз по течению требует особенно тщательной маскировки. Некоторое исключение составляет лишь ужение на плавающий воблер, который в спокойном положении плавает по поверхности



Нахлыст — лучший способ ловли форели.

и погружается лишь при подтягивании. Воблер забрасывают или в некоторых случаях просто сплавляют вниз по течению, а потом подтягивают. Разумеется, такую тактику применяют лишь в местах с небольшой скоростью течения.

При ловле спиннингом всегда нужно стремиться к тому, чтобы уже в первом забросе приманка достигла намеченной точки. Если это не удалось, вероятность хватки в дальнейшем уменьшается или становится равной нулю. Забрасывая блесну, нужно представить, где в это время может находиться форель, и опускать блесну таким образом, чтобы она при протягивании проходила мимо рыбы.

В большинстве случаев блесну лучше вести близко от форели. Однако в рыбалке нет правил без исключений: бывает, что форель в одном и том же месте берет не после первого, а после десятого заброса; случается также, что хватка надежнее, если забросить блесну немного дальше от рыбы. То же относится и к скорости проводки: полезно бывает медленную проводку сменять быстрой.

Медленно движущаяся блесна способна соблазнить почти каждую рыбу, независимо от того, агрессивна она или просто любопытна. Однако при этом форель имеет возможность хорошо ее рассмотреть, а иногда даже «попробовать». В таких случаях при подмотке лески рыбак чувствует, что блесна перестала вращаться, или ощущает короткие, слабые рывки, а иногда может даже увидеть, как блесна исчезает в открытой пасти рыбы, а привычного рывка не следует. При быстрой же проводке форель не успевает тщательно обследовать блесну и на всякий случай хватает ее.

Очень важно, особенно летом и в мелких водоемах, чтобы блесна играла сразу после погружения: в периоды активности форель часто бросается за блесной тотчас после соприкосновения ее с поверхностью воды. Если приманка сразу не играет, поклевки может вообще не быть.

Дальность забросов не имеет существенного значения и в средних реках колеблется в пределах 10—20 метров. Важнее точность

заброса. На расстоянии 10—20 метров отклонения от цели не должны превышать 1 метра.

Выбирая блесны, следует отдавать предпочтение вращающимся, разной величины и веса, имитирующим небольшую рыбку или крупное насекомое, оказавшееся в воде. Правило: «Чем больше блесна, тем крупнее рыба на нее ловится» имеет много исключений. В летнее время, когда форель питается преимущественно насекомыми, крупную рыбу иногда удается соблазнить и маленькой блесной.

Считают, что форель хватается блесну по трем причинам: или она ей кажется чем-то съедобным, или вызывает любопытство, или рыба защищает свои угодья и старается прогнать нежеланного «гостя».

Бывают случаи, что обычно уловистая блесна оказывается неэффективной. Стоит заменить ее на другую, порой совсем невзрачную, как начинаются поклевки.

Рыболову достаточно иметь четыре-пять блесен разных моделей и веса. Слишком большой набор приманок, как правило, редко помогает, особенно новичку.

Для ловли форели нахлыстом используют, как правило, легкую снасть 5—6-го класса; лишь в охоте на крупных рыб — весом свыше 1,5—2 килограммов — применяют снасть 7—8-го класса. В зависимости от условий диаметр поводка выбирают от 0,15 до 0,25 миллиметра. Для повышения эффективности ловли некоторые рыболовы к подлеску подвязывают не одну, а две-три мушки с таким расчетом, чтобы мушки на конце поводка погружались в воду (мокрые мушки), а верхняя оставалась на поверхности (сухая мушка). Если рыба взяла какую-то из мокрых мушек, то это сразу отражается на поведении сухой мушки, называемой «попрыгунчиком». Но неопытные рыболовы, применяя подобную систему, могут быстро опустошить свой запас приманок, к тому же тонкие поводки довольно часто запутываются, и хлопот бывает больше, чем удовольствия.

Начало сезона ловли форели (на западе европейской части страны это обычно апрель — июнь) характерно тем, что температура воды еще не достигла максимальной, форель охотится со всевозрастающей активностью. В ее рацион входят водные насекомые, рыбки, лягушки. Наиболее предпочтительное время ловли — послеобеденные часы.

Середина сезона (июль — август) отличается значительным прогреванием воды; рацион форели составляют нимфы и наземные насекомые. Активность форели проявляется преимущественно рано утром и поздно вечером.

Конец сезона (сентябрь) характерен новым



Вязание мушки «Muddler Minnow».

всплеском активности форели. В это время она кормится мелкими водными и наземными насекомыми.

В начале сезона форель держится около дна в спокойных местах и охотится за относительно крупной добычей. Наибольших успехов можно добиться, если в качестве приманки использовать стример — большую и тяжелую искусственную мушку, имитирую-

Популярные мушки для ловли форели (внизу справа — «Ленивый пескарь»).

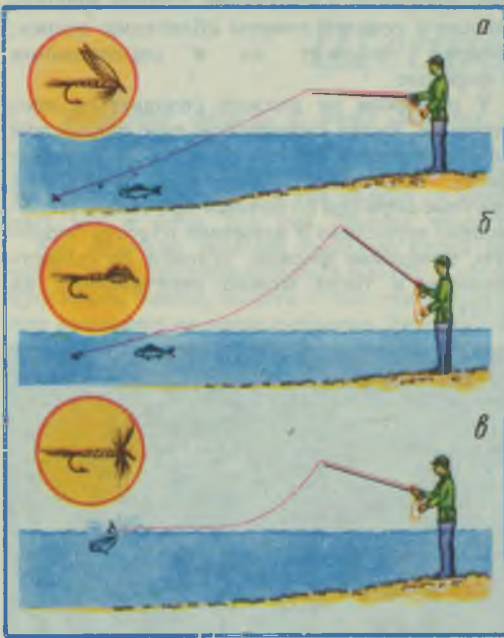


щую рыбку или какое-то другое существо. Стримеры делают двух видов — из перьев различных птиц или из щетинок (шерсти) животных. Вяжут их на крючках № 5—10, у которых длина цевья в 3—5 раз больше ширины крючка.

Среди всех стримеров особое место занимают приманки из щетинок с английским названием «Маддлер Минноу», по-русски называемые «Ленивый пескарь». Стример имеет головку в виде стриженного ежика. Она формируется так: пучок щетинок (например, из шкуры барсука или косули) прикладывают параллельно к цевью крючка и привязывают в том месте, где должна быть головка. После этого нитку сильно затягивают, щетинки расходятся в стороны вокруг цевья и образуют «ежик», который остается только подстричь.

Стримеры — эффективная приманка для ловли не только форели, но и щуки, окуня, тайменя и т. п.

Для ловли стримером применяют удилще



Ловля на мушку: а — мокрую;  
б — нимфу; в — сухую.

и шнур 7—9-го класса. Заброс обычно выполняют поперек течения реки. Если река глубокая — немного вверх по течению, если слабые или река мелкая — немного вниз по течению. Затем дают стримеру свободно проплыть и после выхода из дуги мелкими рывками подтягивают к себе. Во время проплыва стример можно заставить играть, поднимая

и опуская вершинку удилица или подтягивая и отпуская шнур. Стример можно послать в самые труднодоступные места, поэтому им удается соблазнить довольно крупных особей.

Пока на поверхности водоема не видно всплесков жирующей форели, сухая мушка имеет мало шансов на успех, поэтому весной чаще применяют мокрые мушки. Классической весенней мушкой считается «Мартовская коричневая». Брюшко у нее имеет разную расцветку, а типичным признаком являются два коричневых крылышка, сделанных из сегментов маховых перьев птиц (например — фазана). Гладкое брюшко формируется из шелковых или синтетических ниток и блестящей серебристой или золотистой ленточки. В передней части у основания крылышек при помощи коричневого пера из шеи петуха делается оперение. Если мушка мокрая, требуются 1—2 оборота пером, если сухая — количество оборотов увеличивают.

Наиболее интересная ловля нахлыстом связана с массовым вылетом поденок. В небольшом количестве мелкие поденки появляются сразу после вскрытия рек, массовый же вылет происходит в разное время. Самые крупные — майские поденки — появляются в конце мая или в июне.

В зависимости от цикла развития поденка попадает в пищу форели в трех формах — как нимфа, субимаго и имаго (взрослое насекомое). Личинки поденок (нимфы) проводят в воде один — три года, после чего всплывают на поверхность водоема, превращаясь в субимаго. Эта форма держится на поверхности воды и по виду похожа на взрослое насекомое. Цикл развития насекомого завершается превращением субимаго в имаго. Этот момент можно наблюдать: вблизи водоема и над ним в послеобеденные часы множество поденок исполняют свой удивительный и последний в жизни танец. Отложив яйца на поверхность воды, поденки гибнут.

До массового вылета поденок форель кормится нимфами, и в это время наиболее успешной бывает ловля на мушки, имитирующие нимф. Когда на поверхности водоема появляются субимаго, форель соответственно ловят на сухую мушку. Взрослые поденки, особенно их крупные виды, для форели — настоящее лакомство. Когда происходит массовый вылет поденок, форель в азарте охоты теряет обычную осторожность, и рыболов получает редкую возможность узнать места ее стоянки. Самая трудная задача — не пропустить этот относительно короткий период, длящийся не более недели.

В зависимости от того, в каких слоях воды ловят, применяют легкие или тяжелые искусственные нимфы. У тяжелых брюшко и головку формируют с включением металли-

ческой проволочки. Нимфы некоторых водных насекомых активно плавают, поэтому играть мушкой-нимфой можно по-разному. На течении ее спокойно запускают на струю и слегка приостанавливают короткими движениями и мелкими рывками. В тихих местах нимфу ведут быстрее. Главное при ужении форели на искусственную нимфу — подсечка. Ее приходится делать чаще всего при чуть заметном движении подлеска или подозрительном поведении рыбы в том месте, где находится мушка.

Задача облегчается, если рыболов может наблюдать за рыбой, которая его заинтересовала. После массового появления поденок у рыболова не только появляется возможность целенаправленно охотиться за крупной форелью, но и возникает проблема подобрать точную имитацию соответствующей поденки. Замечено, что в водоемах со слабой кормовой базой форель не столь требовательна к приманке, как в реках с богатым «столом».

Еще один важный момент: рыболов должен обеспечить такое положение мушки на поверхности воды, какое принимает ее естественный прототип. Как правило, это достигается тщательным подбором используемых для изготовления мушки материалов и оптимальным способом ее вязания. Это не так-то просто, если учесть, что выбор подходящих материалов не всегда достаточен.

Все мушки типа «поденка» состоят из четырех основных элементов — хвостового придатка, брюшка, крылышек и оперения. Правда, в последнее время появились мушки без оперения. Выбирая соответствующие расцветку элементов, материалы и размеры, можно связать поденку, имитирующую ту, которая летает в данное время. Рыболовы с определенным опытом иногда делают это прямо у водоема, после того как выяснят, каким насекомым отдает предпочтение форель.

Вести мушку надо так, чтобы она имитировала движения своего естественного прототипа. Если изображаемое насекомое дрейфует на поверхности воды, мушку можно просто пустить по течению; если насекомое «бежит» по поверхности, садится на нее и снова взлетает, а также совершает какие-то движения, нужно постараться придать мушке такие же движения. Все зависит от наблюдательности рыболова и его умения управлять снастью.

Если форель охотится на насекомых, падающих на поверхность воды, ее могут испугать даже холостые забросы, так как рыба видит летящий нахлыстовый шнур. Если мушку забросить выше места стоянки форели, то в поле ее зрения окажется также поводок. Поэтому, если рыболов не умеет

опустить поводок на воду дугой, лучше всего «положить» мушку чуть в стороне или ниже от стоянки форели. После заброса никогда не надо поднимать нахлыстовый шнур с того места, где держится форель. Чтобы не беспокоить рыбу, шнур с мушкой следует отвести подальше и только после этого поднять его и готовить для следующего заброса.

После потепления воды часы успешной ловли все больше сдвигаются на раннее утро или поздний вечер. Среди приманок увеличивается доля нимф, различных фантазийных мушек, небольших поденок, ручейников, стрекоз, а в лесистых местностях к концу лета — муравьев. К ловистым мушкам в это время можно отнести имитации ручейников. Они особенно эффективны в вечерние часы, даже в сумерках.

Хорошей приманкой для ловли форели являются так называемые фантазийные мушки, которые не имеют определенного живого прототипа. Они — плод воображения, которое, как известно, не знает границ. Поэтому можно лишь порекомендовать рыболовам самим придумать и изготовить «самые лучшие» модели и создать личную коллекцию мушек, которая поможет им в соревновании с форелью.

У рыболова не должно создаваться впечатление, будто спиннингом или нахлыстом можно поймать форель едва ли не в любое время. Возможности рыболова снижаются в разные периоды по разным причинам. Необходимо терпеливо и вдумчиво изучать биологию, поведение форели, условия ее существования, и тогда можно рассчитывать на успех.







## Щедрый ручей

**В** Заполярье форель с июня заходит в маленькие речки и ручьи, где кормится до осени. Порой диву даешься, каким образом форель оказывается так далеко от крупных рек и озер, где она обычно зимует?

Как правило, богатый форелью ручей течет в самых труднодоступных местах. Густой кустарник, камни, болота — все эти испытания выпадают на долю рыболова. Зато награда — интересная и увлекательная ловля.

Снаряжение у нас — поплавочная удочка с кольцами, оснащенная безынерционной катушкой и скользящим поплавком. В этом случае бросить можно дальше и на любую глубину опустить насадку. Насадка — обычный червяк. Но можно ловить на малька, ручейника, личинку короледа, мушку. Словом, простор для творчества.

У каждого рыболова, наверное, есть свои заветные места. Наш ручей, соединяя глубокие омуты, спрятался между поросшими лесом сопками. Длина его 6—7 километров. Он рождается из нескольких небольших ручейков, потом соединяется еще с таким же и впадает в речку. Берега его богаты ягодами и грибами.

В один пасмурный предосенний день мы с приятелем отправились на «свой» ручей. В первом, ближнем к дороге омуте забросы были пустые, и мы решили идти вверх по течению. Вышли к широкому месту, и я забросил приманку. Едва грузило достигло заданной глубины, как поплавок пошел в

сторону. Выждав несколько мгновений, сделал энергичную подсечку. Что тут началось!

Форель бросилась в одну сторону — и сразу «свечка». В другую сторону — опять «свечка»! Затем рванулась под кусты, ища там укрытия. И все это в считанные секунды.

Я был настолько ошеломлен стремительным ходом борьбы, что действовал не думая, автоматически. Скоро форель была на берегу.

Быстрее делаю второй заброс и... никакой поклевки. Прошло довольно много времени, я решил сменить место, как вдруг поплавок вздрогнул, притопился, а потом резко пошел ко дну. Подсечка. Удилище изогнулось. Форель отчаянно рвалась с крючка, я не уступал, но уже в самом финале она все же сорвалась и упала на берег между кочками. Как сквозь землю провалилась! Обшарил все вокруг, в радиусе трех метров, — никакого результата, хоть плачь. Присел на одну из кочек, соображаю, что делать дальше. И тут слышу: «бульк, бульк». Снова обследовал ближайшие кочки и под одной из них обнаружил беглянку...

Так, двигаясь вдоль ручья, мы забрасывали приманку, и форель хватала ее не раздумывая и во время подмотки, и даже в момент, когда насадка отрывалась от поверхности воды. Пустых поклевочек почти не было.

А. ВОРОБЬЕВ  
п. Алакуртти  
Мурманской обл.

## Окуней и щук — на живца

Река Зуша берет начало около села Молчаново. Здесь ничего не стбит ее перешагнуть или перепрыгнуть. Однако через 25—30 километров она имеет уже глубины до 4—5 метров и плесы до полукилометра. Вот эти-то места в Новосильском районе Орловской области мы давно облюбовали для рыбалки. Весной и летом ловили в основном в проводку плотву, красноперку, голавля, на перекатах — ельца; ближе к осени — щук и окуней на живца.

За последние десять лет количество щук в реке возросло. Однажды наш товарищ в течение трех часов не сходя с места поймал девять рыб весом от 500 граммов до 1,5 килограмма.

В конце октября мы с приятелями ловили на живца около села Малиново. Осень радовала хорошей устойчивой погодой. Это позволяло нам надеяться на приличный улов. Но прошел час, полтора. Лишь у двоих было по одной окуневой поклевке. А щуки, ради которых мы приехали сюда, никак себя не обнаруживали.

Нужно было что-то делать. Я взял проводочную удочку с леской диаметром 0,2 миллиметра, поставил одинарный крючок № 6; поплавок и грузило так сбалансировал, чтобы поплавок плавал вполводы, вместо металлического поводка поставил свитую вдвое леску.

Некоторые рыболовы, охотясь на щуку, вооружаются основательной снастью — лес-

кой диаметром 0,4 миллиметра, металлическим поводком, двойным или тройным крючком... Однако замечено, что на такую снасть бывает меньше поклевок. Припоминаю, как мы с Александром ловили на живца в марте. Живцы были общие. Я ловил своей легкой снастью, а Саша подстраховался, поставив леску 0,4 миллиметра и металлический поводок. В течение дня у меня было девятнадцать поклевок, а у Саши — ни одной...

Итак, я сделал несколько забросов на глубину 1,5—2,5 метра. Поклевок не было. Тогда я забросил снасть ближе к отмели, где глубина была не более метра. На втором забросе клюнул окунь, затем еще два.

Многие не могут сразу приспособиться к ловле окуня на живца. Глядишь, поплавок мелко-мелко задрожал. Нужно внимательно следить за ним: он нырнет и пойдет в сторону или в глубину. Это момент заглатывания живца. Дав пройти поплавок с полметра, подсекайте. Нужен опыт, чтобы не спутать окуневую поклевку со щучьей, иначе вытащите лишь крючок с израненным щучкой живцом.

Затем я поймал несколько щук. Самая большая — полтора килограмма. Мои товарищи, ушедшие вниз по течению к селу Лутовиново, так и не увидели поклевок.

А. МАРКИН  
п. Чернь  
Тульской обл.



## Поймать линя

**Л**иня ловят немногие. Не потому что его мало в наших водоемах, а потому что редко кто специально отправляется его ловить, а попутно, при ужении других рыб, он попадается крайне редко. Между тем это красивая и одна из сильнейших рыб наших водоемов. При вываживании он оказывает такое сопротивление, что дух захватывает.

В наших краях он водится в бассейне реки Дон, в озерах, образовавшихся на месте старого русла, старицах. Озера обычно большие, глубокие, заросшие по берегам камышом и осокой, в них много водной растительности.

Линь начинает брать, как только посветлеет после паводка вода. Некрупный линь ловится все лето, вплоть до осенних заморозков. Осенью, в теплые, солнечные дни, клев его продолжается. Крупный линь активно кормится после нереста. На чистых местах он не встречается, а держится в зарослях водной растительности или в непосредственной близости от нее. Лучшее время ловли — с рассвета до 8—9 часов и вечером с 17—18 часов до захода солнца. Осенью в погожие дни бабьего лета он клюет в течение всего дня.

Ловить лучше двумя удочками. Леска достаточно диаметром 0,3 миллиметра. Поплавок может быть любой конструкции, но обязательно белого цвета.

Если мелкий линь клюет разнообразно, то крупный притапливает поплавок на 20—30 сантиметров, делает паузу до нескольких

минут и только потом тянет его. В это время следует подсекать. Если подсечь сразу после того, как поплавок пошел под воду или во время паузы, рыба в большинстве случаев не засекается. Мелкий линь дернет один-два раза насадку и тащит ее на дно или в сторону, а крупный клюет именно так, как описано выше.

Грузило подбирают по грузоподъемности поплавка. Лучше небольшой, веретенообразный поплавок и небольшое грузило, крючок № 4—8 в зависимости от величины рыбы и применяемой насадки. Иногда в литературе можно прочесть, что насадку следует опускать на дно или в непосредственной близости от дна. По своему опыту знаю, что со дна линь клюет редко. Глубину спуска устанавливаю 80—100 сантиметров, независимо от глубины водоема. Плавая в маске под водой, я часто наблюдал, как лини кормятся чаще всего в верхних слоях воды.

В качестве привады мы используем подсолнечный жмых. Подход линя к приваде заметен по цепочке пузырьков на поверхности воды.

Ловить можно на дождевых червей, кусочки свежей рыбы. На червя попадается в основном мелкий линь.

Поклевку крупного линя приходится ждать часами, но если хочешь поймать большую рыбу, не следует ловить мелочь.

Тишина — одно из условий успеха.

Ловля линя требует большого терпения, но вознаграждается захватывающими минутами борьбы с сильной рыбой.

**В. МАНЬКО**  
Ростовская обл.



## У острова Монерон

Неожиданно налетевший шторм застал нас у берегов Сахалина. Нашему сейнеру пришлось укрыться за высоким скалистым островом Монерон. Все свободные от вахты смотрели в кают-компании фильмы. А я с нетерпением ждал, когда же погода улучшится и мне посчастливится порыбачить у острова, который среди бывалых моряков слывет местом обитания очень крупных морских ершей. Монерон — островок небольшой, необитаемый. В его водах бывают рыбаки случайные, вроде нас. Поэтому ершу тут раздолье.

Наш боцман Егорыч утешал меня:

— Не расстраивайся, завтра ветер стихнет. Успеешь отвести душу!

К утру ветер действительно немного стих, но выходить в открытое море пока было опасно. К обеду море стало успокаиваться. Сразу несколько человек пожелали ловить ершей. Насадил наживку — ивасей, которые застряли в неводе, и забросили донки. Глубина метров тридцать.

Ерши не заставили себя долго ждать. Хватили наживку, едва она касалась дна. Ерши были громадные — до двух килограммов. Окраска у них была необычная — ярко-желтая с черными поперечными полосами. К нам присоединились еще рыболовы. А часа через два мы уже всей командой потрошили улов.

Вскоре кок угощал нас свежей ухой и жареными ершами. Оставшуюся рыбу мы засолили, чтобы в долгом рейсе лакомиться ершиным балычком.

Страсти вокруг рыбалки продолжали ки-

петь, и мы с Володей, моим соседом по кубрику, отпросились у капитана порыбачить с мотобота.

Подшли к самому берегу, нашли удобное плато, бросили якорь. Насадил на крючки наживку и ее сразу же стали хватать ерши. Но клев был не такой жадный, как днем.

И что интересно: на светлом дне брали ерши желтоватые, а на границе с водорослями — серебристо-голубые.

Я заменил крючок № 10 на тройник № 12 и насадил не ломтик рыбки, а половину. Наблюдая за атаками ершей, мы то поднимали наживку, если подходил мелкий ерш, то опускали, если подходил крупный.

Однако нам наскучила такая однообразная ловля. Тогда я решил насадить целую рыбку и сделал заброс метров на восемь, в заросли подводной растительности. Минуты через три последовала поклевка, и я почувствовал тупые, мощные удары. Мой бамбуковый самодельный спиннинг не выдержал такого напора и с треском переломился надвое. Леска была надежная — 0,6 миллиметра, но руками рыбу тащить тяжело да и опасно — можно порезаться. Володя не растерялся и бросил мне брезентовые рукавицы. Минут через пять я уже подтягивал к борту свой трофей. Это был гигантский ерш! На судне мы его взвесили — 4 килограмма 700 граммов!

На следующее утро мы снялись с якоря и ушли на промысел. Но еще долго в кают-компании вспоминали о моем чудо-ерше!

А. ПАРХОМЕНКО  
г. Киев

## За маринкой

Осенью наша экспедиция работала в Самаркандской области. Как-то в выходной мы отправились порыбачить на Тусунсайское водохранилище. По прошлым приездам в эти края мы знали, что в здешних речушках и каналах водятся маринка, щиповка, толстолобик. Главный интерес для нас представляла маринка — обитательница горных рек Средней Азии.

Насадив кто земляного червя, кто сверчка, сделали первые забросы... Прошло несколько часов, а маринка не подходила к нашим насадкам. На червя активно клевала щиповка, сверчок оставался нетронутым. Сменили место и устроились на скалах. После многочисленных зацепов и обрывов поводков нам удалось вытащить несколько маринок.

Спиннинги, переоборудованные в донки и поставленные еще с вечера, бездействовали. Поменяли на них насадку: вместо червей наживили так называемую «резку» — кусочки рыбы, надеясь поймать сома.

Продолжая ловить поплавочными удочками, мы совсем забыли про донки. Вдруг резко зазвенел колокольчик, и мы бросились на его зов. После короткой подсечки увидели, как в прозрачной воде заметалась из стороны в сторону крупная рыбина. Это была маринка!

На «резку» удалось выудить еще несколько рыбин. Наваристая уха достойно завершила наш пикник.

Д. ИЛЬЯСОВ, Д. РУСАНОВ  
г. Ташкент

## И гроза нипочем

...Было еще темно, когда мы с Павлом Семеновичем пришли на берег реки. Минут двадцать постояли на берегу, гадая: на нас идет грозовая туча или нет? Послышался далекий раскат грома...

К отплытию у нас все давно готово. Два спиннинга, две удочки для отвесного блеснения, подсачек и прочий скарб уложены в лодку. Остается только завести мотор. И хотя туча приближалась, мы решились. Будь что будет!

Половину пути прошли по совершенно тихой реке. Но вот подул ветер. Он рябью промчался по воде, прошумел в береговых кустах и затих. С тревогой посматриваем на тучу, которая на глазах растет, чернеет, закрывая почти все небо. Наконец грянул ливень, да такой, что не видно было носа лодки...

Но вот мы у цели, в месте, где речка Язильница впадает в Вятку. Устье Язильницы прикрито песчаной косой, густо заросшей ивняком. Напротив устья — два намытых земснарядом острова. Становимся на якорь, чтобы переждать грозу и после нее сразу начать рыбачить.

Мы вымокли, продрогли, ливень не прекращался, и я подумал: чего зря сидеть? Почему бы не попробовать половить?

Веру спиннинг и легким взмахом посылаю блесну не дальше двадцати метров в направлении устья Язильницы. Хватка последовала сразу же. Я чуть не упал от неожиданности. Ощущаю мощные толчки крупной рыбы. Подматываю, а сам слежу за кончиком удилища. Павел Семенович приготовил подсачек. Оба волнуемся. Вода забурлила у са-

мой лодки, и вот рыба в подсачеке. Это жерех. Нас поразило, что он вел себя непривычно спокойно. В ясную погоду его не так-то просто одолеть. В жерехе было не меньше четырех килограммов. До сих пор мне такие экземпляры не попадались. Пока я освобождал рыбу из подсачека, Павел Семенович тоже сделал заброс. И у него блесну схватил крупный хищник. Теперь я быстро завожу подсачек, и мы втаскиваем тяжелый трофей в лодку. Судак!

Очередной заброс мой. Взмах удилищем, и опять сразу хватка. На этот раз — и у меня судак, но меньше, чем у Павла Семеновича.

Холостых забросов нет, сходов тоже, мы довольны, забыли про дождь и холод.

Забросы чередуем с целью безопасности. Он бросает — я стою с подсачеком наготове. Я бросаю — он готов в любую минуту прийти мне на помощь...

Сильный всплеск — и у борта крупная щука. Быстро подвожу под нее подсачек и тяну ее в лодку. Вдруг щука часто-часто затрясла головой, в одно мгновение поднялась в подсачеке на хвост и взлетела вверх, при этом так раскрыла свою зубастую пасть, что блесна со звоном вылетела!..

Гроза кончилась. Темнота словно растворилась в дожде. Небо прояснилось, только редкие облака плывут над нами. Мы продолжаем усердно забрасывать блесны, но — увы! — хваток больше нет.

До полудня мы побывали еще в двух местах, но не поймали больше ни одной рыбы...

Г. КУТЕРГИН  
г. Москва



# Солнечный луч на прощанье

**В** уокса! Необъятная водная равнина с множеством лесистых островков, которые, словно призрачные корабли, раскрашенные осенними красками, застыли в лучах заходящего солнца... Я не знаю места прекрасней!

Первую ночь мы с женой почти не спали: мешали лесные шорохи, плеск рыбы в озере, шелест осенних листьев, падавших на крышу нашей палатки. Только сынишка, завернутый в спальный мешок, беззаботно сопел, не видя разницы между домашней постелью и лесной ночевкой.

С рассветом я уже был на озере в лодке. Но рыбалка не заладилась. Шуки почему-то не реагировали на мои блесны, хотя я часа полтора делал заброс за забросом. Тогда я решил ловить удочкой. Довольно быстро поймал десятка два плотвы. Однако ловля была однообразной и скоро мне наскучила. Плотва брала мелкая, да и что за удовольствие ловить рыбу без борьбы?..

Мое внимание привлекла небольшая заводи. По еле заметной ряби на воде и по раздававшимся время от времени сильным всплескам я решил, что это окунь жирует. Стараясь не шуметь, сделал первый заброс.

Поплавок, дрогнув, поплыл в сторону. Делаю подсечку и чувствую невероятную тяжесть. Удочка согнулась так, что ее верхинка ушла в воду. Нащупав рукой подсачек, пробую подтянуть рыбу к лодке. Окунь бросается из стороны в сторону и, как видно, не собирается покидать спасительную глубину. Однако мне удается все же подтянуть его к лодке и подхватить подсачеком. Вот это окунь — больше килограмма!

Я поймал еще двадцать окуней, правда, гораздо меньших, чем первый. Улов мой выглядел внушительно.

Днем поднялся сильный ветер, небо заволочило тучами, так что половить на вечерней зорьке мне не удалось. Но время даром не прошло, мы втроем отправились собирать грибы. Ночью пошел мелкий холодный дождь, и нам пришлось возвращаться домой.

С грустью покидали мы озеро. Сквозь густую сетку дождя теперь мы видели лишь размытые очертания островов да нависшие над нами тяжелые осенние тучи. Вдруг налетевший ветер разорвал облака, и на прощанье сверкнул ласковый солнечный луч...

**В. СМИРНОВ**

с. Мурино Ленинградской обл.





## Дары Кутамыша

Осень на Урале подходит как-то незаметно. Кончается летняя жара, утром и вечером становится тихо на реке. Кажется, все замирает перед осенними ветрами и дождями, наступает какая-то неопределенная пора.

Вот в эту неопределенную пору я и поехал рыбачить на реку Кутамыш. Надо сказать, что это одно из самых рыбных мест в нашей Пермской области. В тишине слышались лишь всплески рыбы. Это окунь гонял мелкую рыбешку.

Поймав нескольких окуней, я решил поставить кружки. Отъехал на веслах подальше от берега и поставил четыре кружка. Тут же два перевернулись, и я быстро подъехал к ним. На первом сидела большая щука, которую вытащить мне не удалось — ушла. На втором тоже была щука, но не более килограмма весом. Тем и завершилась ловля на кружки. День не задался...

На следующее утро я поменял своих окуней на уклек у местных ребятишек и соорудил снасточку. При очередном забросе, когда рыбка утонула ко дну, леска дернулась, я подсек — и началась борьба с рыбой. Надо сказать, что на снасточку я ловил всего второй раз в жизни, поэтому чувствовал себя неуве-

ренно, но тем не менее минут через пять у меня в садке сидела щука. В ней оказалось 2 килограмма, а длина — 62 сантиметра. Зарядил снасточку второй уклейкой и сделал заброс в другую сторону. Произошло то же самое: дернулась леска, я подсек и...

Леска остановилась. Я чувствовал, что на крючке что-то крупное, но что? Вдруг леска пошла куда-то в сторону. Я отпустил катушку, затрещал тормоз, сердце едва не выпрыгивало из груди. Я то подматывал леску, то снова сдавал ее с катушки.

Наконец я все же стал побеждать. Мне казалось, что прошла целая вечность, а прошло не более десяти минут. Удары по леске стали слабее, и я почувствовал себя увереннее. Вот леска пошла под лодку, я приготовил подсачек. Рыба все ближе и ближе к поверхности...

Неожиданно мой соперник сам вышел на поверхность, перевернулся на спину и давай шевелить передними плавниками, как бы говоря: «Сдаюсь, ты победил». Я втащил свой трофей в лодку. Красавец судак потянул 4,3 килограмма!

Ю. УШАКОВ  
г. Пермь



## Любительница лягушат

**М**оя любимая река, где я ловлю щук спиннингом — Колпь на Вологодчине, особенно место, которое называется Пенёк. Здесь в излучине реки, на живописной поляне сохранился пенёк некогда могучей сосны. Отсюда и название — Пенек.

...В тот день у самой реки мне повстречалось колхозное стадо. Мы поговорили с пастухом о том, о сем, и, когда коснулись рыбалки, он сказал:

— Чуть ниже Пенька у меня щука прикормлена. В воде лежит поваленное дерево, оно еще весной в реку упало. Так щука под ним и живет. Утром гоню стадо, кину ей лягушонка, она — тут как тут, схватит и опять под дерево. Вечером, когда возвращаюсь, опять ей лягушонка брошу.

— А что же не поймаете ее?

— На что мне она, я не рыбовод. Хочешь — поймай, мне не жалко!

На том и расстались.

Я спустился к реке, наладил спиннинг и пошел вдоль берега, делая заброс за забросом. Как раз возле Пенька почувствовал, что блесну схватила крупная рыба. По характеру сопротивления понял, что это не щука — она ведет себя резко, порывисто, часто выпрыгивает из воды. И не окунь — этот обычно мечется из стороны в сторону возле самого дна. Моя рыба шла тяжело. Скорее

всего, судак, подумал я. Но когда подвел рыбу почти к берегу, то увидел, что это жерех!

Вот так удача! Мне еще ни разу не доставался такой трофей! Но подержать в руках жереха не пришлось. В последний момент он сделал отчаянный рывок и освободился от крючка. Я по инерции продолжал крутить катушку, а жерех, видимо, не веря в свое освобождение, на мгновение замер и затем скрылся в глубине...

Продолжая делать забросы, я подошел к поваленному дереву, о котором говорил пастух. Забросил блесну. Она упала точно у вершины затопленного дерева. Повел ее легкими рывками. Ничего. Еще и еще раз посылаю блесну в глубину — пусто. Вспомнил о лягушатах, которыми пастух подкармливал щуку, и решил заменить блесну на это «лакомство». Снял блесну и привязал тройник. Лягушонка поймать труда не составило. Осторожно нацепил его на тройник и забросил. Медленно подматывая леску, повел приманку на глубине пятнадцать-двадцать сантиметров. Вдруг примерно возле середины дерева щука схватила лягушонка и оказалась на тройнике. Через минуту любительница лягушат была уже на песке.

**Е. БАШКИРОВ**  
г. Москва



# Прыгуны

На заливных лугах Оби было у меня заветное место, где я наблюдал закаты, встречал рассветы, охотился, рыбачил. Два небольших, но глубоких болотца спрятались в камышах, охраняемые топью. Добраться до них трудно. Кому хочется погибнуть в трясине? Поэтому и жили спокойно здесь караси.

Я пробирался к болотам на лодке, которую привозил с собой. Однажды на работе я похвастался, что могу наловить сколько угодно карасей. Товарищи мне не поверили, а Сергей так прямо заявил:

— Антон Иванович, возьми меня на свое «угодьё». А может, его вовсе нет, и ты все это придумал?

Последние слова меня задели, и я решил взять его с собой.

...Шли мы с Сергеем налегке, не спеша, усталые после ночной смены, а багаж везли в лодке, закрепленной на тележке. Когда вышли на протоптанную луговую дорогу, неоглядная синь неба, ласковое осеннее солнце, запахи подсыхающего разнотравья, щебетанье пичужек взбудрили, а вскоре и развеселили нас.

Пробираясь к болоту, мы шумели, и я забеспокоился: что если не поймем карасей? Засмеют меня! Но карасики не подвели. Как только восстановилась тишина, послышалось чмоканье, всплески. Я сделал заброс, и вскоре поплавок потянуло в камыши. Подсекаю, золотистый карась у меня в руках!

Часа через два, поймав десяток карасей

и оставив их в лодке, решили немного отдохнуть, сварить на ужин ухи. Когда удили, спать вроде не хотелось, а пришли на место — и рухнули, как подкошенные.

Сколько времени я проспал, не помню. Просыпаюсь — ветер гудит в камышах, смеркается. Разбудил Сергея, послал его к лодке за карасями, а сам стал разводить костер.

Вдруг слышу, он кричит:

— Антон Иванович, а где караси?

— Как — где? В лодке!

— Нет их в лодке! Одного нашел, и все!

Я поспешил к нему и вижу: Сергей — в лодке, в руке держит карася, на лице — недоумение.

— Куда же они подевались?

А Сергей сердито:

— Отправились восвояси! Через бортик твоей лодочки — прыг! прыг!

Он разжал пальцы, и последний карась — хоп! — прыгнул через борт лодки — и в кочки. Сергей потянулся за ним, да не рассчитал — лодка перевернулась.

Смахивая с лица тину, Сергей чертыхался и все повторял:

— И зачем я с тобой только связался? Оставайся на своем «угодьё», а с меня хватит!..

Позже, встречаясь с Сергеем, мы непременно вспоминали карасей-прыгунов. Лодку я делал сам: шестьдесят сантиметров — высота, метр десять — ширина. Посчитайте, на какую высоту прыгали караси, чтобы вырваться на свободу.

А. НЮКИН  
г. Усть-Лабинск  
Краснодарского края

## ВНИМАНИЮ РУКОВОДИТЕЛЕЙ ИНОСТРАННЫХ ФИРМ И СОВМЕСТНЫХ ПРЕДПРИЯТИЙ!

Всесоюзное объединение «Агпропромиздат», одна из крупнейших издательских организаций СССР, обслуживающая все отрасли сельскохозяйственного производства, пищевой и перерабатывающей промышленности, лесное и водное хозяйство, предлагает услуги в публикации рекламной информации по соответствующей тематике в журналах 50 наименований.

Финансовые расчеты за услуги осуществляются в свободной конвертируемой валюте.

По вашему запросу мы можем выслать каталог журналов и предоставить дополнительную информацию.

Наш адрес: СССР, 107807, ГСП-6, Москва, Б-78, ул. Садовая-Спасская, д. 18, ВО «Агпропромиздат».

Телефон для справок: 207-21-31  
Телефакс: (7095) 2072870

## ATTENTION FOR MANAGERS OF FOREIGN FIRMS AND JOINT VENTURES!

All-Union Association VO "Agropromizdat" offers services in publishing commercial advertisement and other information. VO "Agropromizdat" is the biggest national publishing house issuing 50 journals on all subjects of agriculture, food and processing industries, forestry, hunting, water management and nature protection.

Accounting for services should be made in hard currency.

On your request we could send catalogue of VO "Agropromizdat" journals and supply you with additional information.

Your suggestions, please, address to:  
VO "Agropromizdat",

Sadovaya-Spasskaya street, 18  
107807, GSP-6, Moscow, B-78  
USSR Telephone: 207-21-31  
Telefax: (7095)2072870



# НОЧНАЯ ЛОВЛЯ ЛЕЩА

И. ШЕХОБАЛОВ  
г. Москва



**Н**очью ловить леща интересно и к тому же результативно, так как на многих водоемах клев его в это время суток становится активнее. При этом попадаются особи, более крупные, чем днем.

С наступлением темноты лещи покидают глубину и выходят на мелководье: к подмытым обрывистым берегам, в заливы, на отмели и косы, места водопоя скота, броды, к причалам и купальням. Очевидно, такие участки богаты кормом.

Некоторые рыболовы считают, что лещей привлекает также свет костра на берегу. Действительно, замечено, что они успешнее ловятся в полнолуние. Вполне возможно, что это связано с повышением освещенности на дне водоема и большей видимостью корма. Любопытен такой факт: в полнолуние активизируется клев леща на глубоких местах, в новолуние — на мелких. Несомненно, фазы Луны влияют на успех ночной ловли, но механизм этот пока до конца не раскрыт, как, впрочем, и некоторые другие явления.

По моим наблюдениям, лещ под- ходит к берегу с наступлением тем-

ноты, и обычно еще в сумерках отмечается первый всплеск его активности, среди ночи — еще один-два периода активного клева и последний, «прощальный», — с наступлением рассвета, но до восхода солнца. Видимо, с рассветом лещи возвращаются на глубокие дневные стоянки. Это подтверждается тем, что на восходе солнца поклевки бывают на удаленных от берега участках.

Ночью крупный лещ может взять приманку всего в нескольких метрах от берега. Поэтому полезно начать облавливать прибрежную зону, соблюдая тишину (не ходить и не стучать на берегу). Любые акустические колебания хорошо передаются через почву в водную среду и настораживают лещей.

Для насадки приманки, снятия рыбы с крючка и работы со снастью ночью необходим фонарь. Хорошо зарекомендовал себя керосиновый фонарь «летучая мышь». Если же рыболов пользуется электрическим фонарем, его лучше укрепить на пуговице одежды или повесить на специальном ремешке на шею, или закрепить на груди.

При этом фонарь будет всегда на месте и не потеряется, а руки — свободны. Авторы некоторых книг рекомендуют укреплять отражатель с лампочкой от карманного фонаря при помощи прищепки на козырьке головного убора. На мой взгляд, это не очень удобно, и, кроме того, блуждающий поток света от высоко расположенной лампочки, попадая на воду, возможно, отпугнет лещей, кормящихся рядом с берегом на малой глубине.

Вообще, во всех случаях не следует направлять на воду яркий световой поток. Он создает резкий контраст света и тени, а любая движущаяся тень, как известно, пугает лещей. Свет от костра на берегу обычно направлен под малым углом к воде, поэтому большая часть светового потока отражается от поверхности воды, а на дно проникает лишь его небольшая часть, образовавшаяся в результате преломления света от неровностей поверхности (ряби, волн). И тем не менее, когда на берегу горит костер, лучше не допускать, чтобы тень от человека попадала на воду. Для этого надо

обходить костер только с береговой стороны.

Если источник света находится высоко (костер на высоком берегу или фонарь на уровне головы), то уже значительно большая часть светового потока проникает в толщу воды и освещает дно.

К месту ночного ужения обычно лещей привлекают с помощью прикормки — ароматной, но не обильной. Растительную прикормку сдабривают ароматическими веществами и добавляют мелкого мотыля и опарыша.

Еще с вечера шары с прикормкой разбрасывают в районе ловли. Если имеется течение, то нужно в шары добавлять глину, чтобы они не слишком быстро размывались течением. Прикормка привлекает

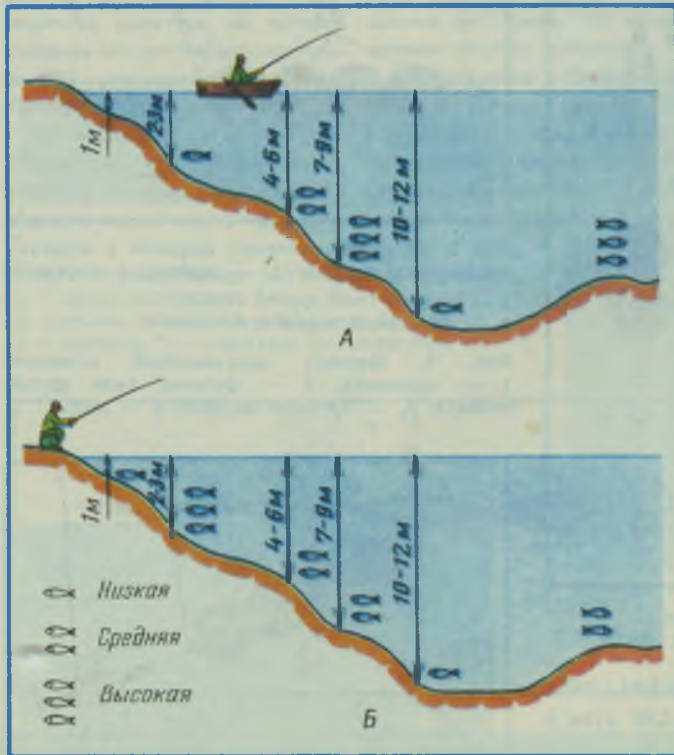
не только запахом, но и движениями закатанных в шары опарышей и мотылей.

В процессе ловли подбрасывать прикормку нужно очень осторожно, плавно, мягко, без всплесков. Из этих соображений ночью прикормку лучше кидать россыпью (подчеркиваю — во время ловли!).

Наиболее популярные снасти для ночного ужения леща — донные и поплавочные удочки. О поклевке рыбы сообщают звуковые или световые сигнализаторы, например, электрические поплавки.

Особо следует помнить: ночная ловля разрешена не везде, поэтому, прежде чем отправляться на нее, нужно непременно навести справки в инспекции рыбоохраны, в обществе ОиР.

**Частота поклевок леща в зависимости от рельефа дна и времени суток (А — в дневное время; Б — в ночное время).**



## «Запишите мой адрес»

Собираю коллекцию рыболовных крючков. Сейчас в ней насчитывается 133 экземпляра. Прошу рыболовов помочь мне в этом деле.

Юрий Алексеевич Бардин  
300008, г. Тула,  
пр. Ленина, д. 74-а, кв. 20.

Могу поделиться опытом изготовления снастей для ловли налима, сообщить рецепты приготовления ухи и других блюд из этой рыбы.

Алексей Павлович Игнатов, 37 лет  
658059, Алтайский край,  
Первомайский район, с. Зудилово,  
ул. В. Шукшина, д. 52, кв. 10.

Мне очень нужен китайский термос на 2 литра. В благодарность за услугу могу выслать японскую леску 0,15 и 0,10 мм.  
Владимир Михайлович Носенок  
250000, г. Чернигов,  
ул. Ленина, д. 42, кв. 20.

Живу на берегу Волги, имею свой катер. Могу предложить провести отпуск на живописных берегах Волги и Заволжья.  
Владимир Николаевич Плота  
412680, Саратовская обл.,  
г. Вольск, ул. Звездная,  
д. 4-а, кв. 52.

Хотелось бы завязать переписку с опытным подводным охотником.

Алексей Рылов, 14 лет  
427600, Удмуртская АССР,  
г. Глазов, ул. Кирова,  
д. 63-б, кв. 30.

Увлекаюсь ловлей спиннингом. У нас есть такие водоемы, откуда без улова не уйдешь. Надеюсь завязать переписку с рыболовами.

Алексей Савандер  
185030, г. Петрозаводск,  
пр. Урицкого, д. 74, кв. 19.

Кто хочет порыбачить на реке Ветлуге или спуститься вниз по течению, может записать мой адрес.

Николай Николаевич Долгодворов  
157531, Костромская обл.,  
Ветлужский район, кварт. Победы,  
д. 2, кв. 134.



# ДАЛЬНОСТЬ + ЧУВСТВИТЕЛЬНОСТЬ

Ю. РЕДЬКИН

Как известно, для увеличения дальности заброса насадки в оснастку поплавочной удочки необходимо включать грузила большей массы и поплавок большей грузоподъемности. Это приводит к ухудшению динамической чувствительности системы поплавок — грузило. От такого дефекта можно избавиться очень просто.

Между грузилом и поплавком установить шарик из пластмассы, плотность которой равна плотности воды ( $1 \text{ г/см}^3$ ). Таким образом, шарик в воздухе имеет вес, достаточный для необходимой дальности заброса, а в воде веса не имеет.

При поклевке рыба смещает крючок с насадкой и грузилом вверх или вниз; через леску эти перемещения передаются поплавку (соответственно вверх или вниз). Леска при этом свободно скользит через отверстие в шарике, не сдвигая его с места. Другими словами, масса шарика не участвует в работе системы поплавок — грузило.

Важный вывод: рыболлов, имея поплавок высокой чувствительности и малой грузоподъемности (0,2—2 грамма), с помощью шарика может забросить насадку на любое расстояние — и на 40 и на 100 метров.

Возможен вариант оснастки с несколькими одинаковыми шариками из пластмассы разной плотности. Например, если нижний шарик (рис. 1,  $3_n$ ) выполнен из пластмассы плотностью  $0,94 \text{ г/см}^3$  (всплывающий шарик), то верхний (рис. 1,  $3_t$ ) должен быть из пластмассы плотностью  $1,06 \text{ г/см}^3$  (тонущий); суммарный же вес их в воде равен 0, то есть выталкивающая сила шарика  $3_n$  компенсируется весом в воде шарика  $3_t$ .

Масса шариков при забросе может быть любой, она

ограничивается только прочностью лески и мощностью удилища.

Оснастка с шариками работает в составе любых поплавочных, проводочных и спиннинговых удилищ, а также без них (заброс рукой), с безынерционными и инерционными катушками всех типов и без них, с поплавками разных видов и грузоподъемности.

На рис. 2 показан вариант оснастки с плавающими шариками в составе нахлыстовой удочки. Смещение свободно скользящих шариков к крючку с насадкой ограничено бусинкой, карабином или другим стопором.

Заброс приманки с шариками осуществляется обычным способом. При поклевке леска, масса которой во много раз меньше массы шариков и традиционного нахлыстового шнура, свободно скользит через шарики, не сдвигая их. Момент подсечки определяется визуально или по реакции лески либо кончика удилища, а также наощупь пальцами.

На рис. 3 представлен вариант применения тонущих шариков в составе донной удочки. Такая оснастка, помимо всего прочего, предотвращает зацепы при проводке под водой.

Оснастка, показанная на рис. 2 и 3, удобна также для заброса легких блесен.

Форма шарика с отверстием дает наименьшую видимую в воде площадь поверхности.

Для массового производства предложенное изделие выгодно тем, что может выпускаться на одной единице оснастки и одной единице оборудования.

Конструкция защищена авторскими свидетельствами № 1346091 и № 1346092.

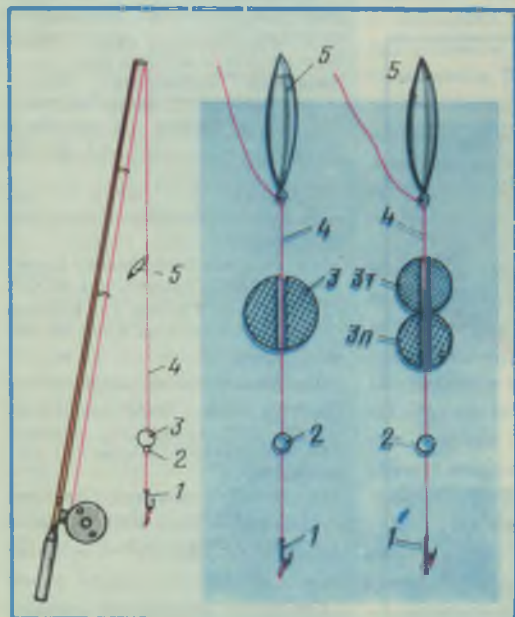


Рис. 1. Оснастка поплавочной удочки: 1 — крючок с насадкой; 2 — грузило; 3 — шарик (плотность  $1 \text{ г/см}^3$ );  $3_n$  — всплывающий шарик (плотность  $0,94 \text{ г/см}^3$ );  $3_t$  — тонущий шарик (плотность  $1,06 \text{ г/см}^3$ ); 4 — леска; 5 — поплавок.

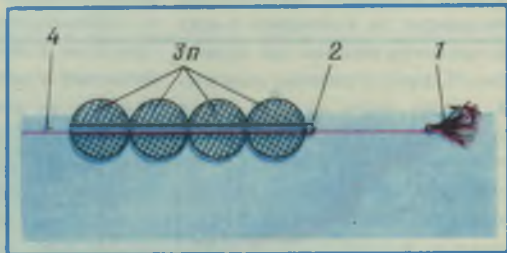
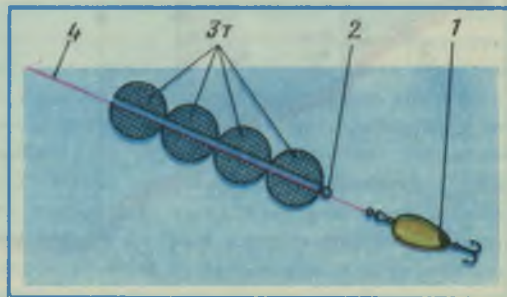


Рис. 2. Вариант включения шариков в оснастку нахлыстовой удочки: 1 — крючок с насадкой; 2 — бусинка (или другой стопор);  $3_n$  — плавающие шарики; 4 — леска.

Рис. 3. Вариант многоцелевой оснастки: 1 — приманка; 2 — бусинка (или другой стопор);  $3_t$  — тонущие шарики; 4 — леска.



Вращающиеся блесны приобретают все большую популярность у спиннингистов. Особый интерес вызывают приманки типа «вращающийся лепесток». И хотя промышленность и кооперативы выпускают блесны («Алмед», «Альфа», «Бия», «Глория», «Днестр», «Обь», «Сигма», «Триумф» и другие), многие рыболовы делают их самостоятельно по самой разной технологии. Ниже мы даем подборку предложений рыболовов-умельцев, предваряя ее статьей о принципах конструирования и технологии изготовления блесен этого типа.



Основными элементами блесны «вращающийся лепесток» являются собственно лепесток, тело блесны (грузило), тройник и проволочная арматура, на которой собраны эти детали; дополнительными — оперение тройника, карабин, дужка крепления лепестка.

От лепестка в первую очередь зависит работоспособность и уловистость блесны. Металлический лепесток имеет слегка выпуклую

форму, в поперечном сечении — плавно изогнутую или ступенчатую. Размеры его зависят от размера тройника: ширина лепестка должна быть равна или немного меньше ширины тройника.

Конфигурация и размеры двух видов лепестков — аналогов «Агнии» (лепесток «А») и «Кометы» (лепесток «С») фирмы «Mepps» — приведены на рисунке 2 и в таблице 1. На основании этих разме-

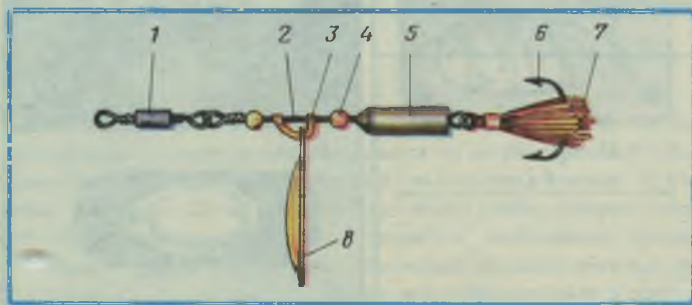
ров делается технологическая оснастка для изготовления лепестков (основные параметры — А, L, D, a, l<sub>1</sub>, l<sub>2</sub>), состоящая из оправки держателя, в которую предварительно зажимается заготовка лепестка, пуансона, калибровочной пластинки с вырезом и контрольного образца лепестка.

Поверхность лепестка формуется методом выдавливания, для чего все приспособление надо зажать в слесарных тисках. К достоинствам этого способа относятся отсутствие механического шума, простота изготовления лепестка, высокая повторяемость результатов (при повороте ручки тисков на один и тот же угол), возможность изменения глубины выдавливания.

Производительность приспособления очень высока: без существенного снижения качества можно отформовать поверхности 300 лепестков. Но для этого нужно изготовить оправку-держатель из алюминиевого сплава типа Д16Т, пуансон — из твердого дерева, а заготовки должны быть из отожженного листового металла.

Основной узел приспособления — оправка-держатель. Это две прямоугольные пластины из алюминиевого сплава или стали толщиной 6—15 миллиметров, скрепленные четырьмя винтами (в нижней пластине нарезана резьба М3). Посредине сделаны два отверстия, одно из которых используется для перемещения пуансона и имеет эллипсоидную форму, по второму (кондуктору) — сверлится отверстие в лепестке, пока он зажат в оправке-держателе.

Рис. 1. «Вращающийся лепесток»: 1 — карабин; 2 — проволока; 3 — дужка; 4 — бусинка; 5 — тело блесны; 6 — тройник; 7 — оперение; 8 — лепесток.



Размеры оправки-держателя определяются размерами лепестка. Для удобства целесообразно учитывать дополнительные размеры  $l_3$ ,  $l_4$ ,  $l_5$ , которые можно рассчитать так:

$$l_3 \geq L + 2\Delta + 3 \text{ мм,}$$

$$l_4 = A - a + 2\Delta,$$

$$l_5 = r + \Delta + 1,5 \text{ мм,}$$

где  $\Delta$  — припуск на обработку; размеры  $L$ ,  $A$ ,  $a$ ,  $r$  даны в таблице 1.

Пуансон изготавливается из дерева твердых пород (бук, дуб, береза). Он должен с минимальным зазором перемещаться внутри эллипсоидного отверстия в оправке-держателе. Торцевой пуансон должен соответствовать форме будущего лепестка.

Чтобы сделать лепесток, нужно от пластинки листового металла (медь, латунь, бронза, нейзильбер, марганец и др.) соответствующей толщины (таблица 2) отрезать полосу, ширина которой больше длины лепестка  $L$  с учетом припуска на обработку, но меньше внутреннего расстояния между стягивающими винтами оправки-держателя. При необходимости заготовку следует предварительно отжечь.

Заготовку нужно вставить между пластинами оправки, совместив ее торец с краем оправки, от которого отсчитывался размер  $l_4$ . Одну из длинных сторон заготовки прижать к винтам, расположенным рядом с кондуктором. После стягивания оправки винта-

ми вставить в нее пуансон. Оправку вместе с пуансоном поместить между губками тисков. При сжатии их происходит выдавливание пуансоном на заготовке лепестка. Затем через кондуктор просверлить отверстие в заготовке.

Для формирования следующего лепестка нужно ослабить стягивающие винты, продвинуть заготовку до совмещения края уже выдавленного профиля с краем оправки, затянуть винты и повторить операции. В результате получается металлическая лента с выдавленными участками и отверстиями. Наложив контрольный образец лепестка, обвести контуры и обрезать лишний материал. В качестве контрольного можно использовать один из первона-

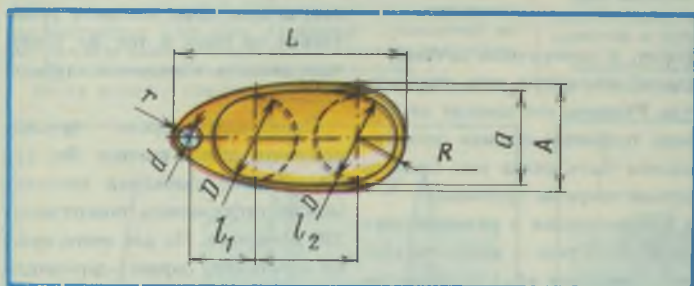


Рис. 2. Конфигурация лепестков А и С.

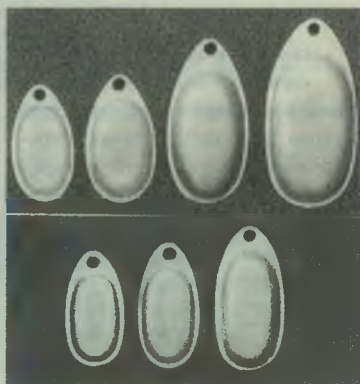
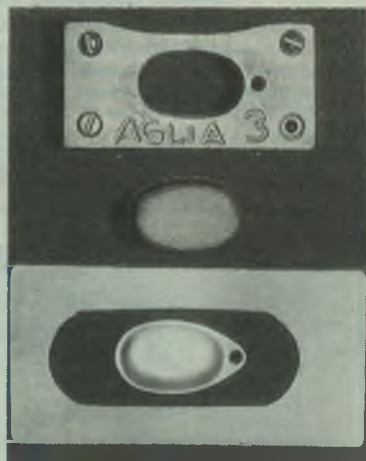
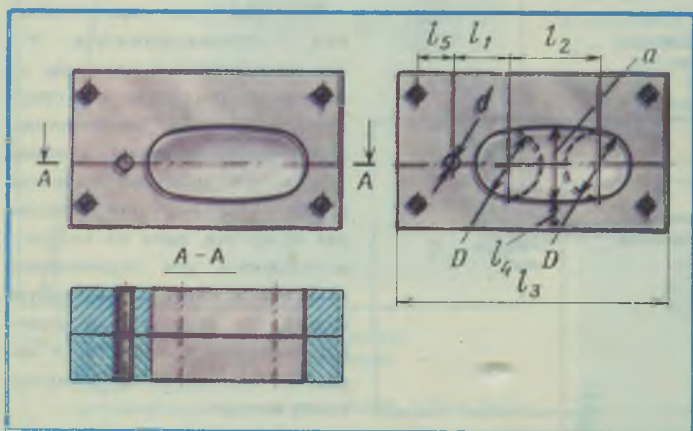


Рис. 3. Оправка-держатель.



чально обработанных лепестков, у которого выпуклость несколько больше, чем требуется.

Лепесток необходимо обработать: снять зенкером заусенцы в отверстиях, отполировать. Возможно пассивирование или серебрение. После полировки или серебрения полезно нанести защитное покрытие бесцветным нитролаком НЦ 222, сильно разведенным растворителем.

Можно выполнить на лепестке рисунок с последующим травлением и полировкой. Травление медных и латунных лепестков производится в растворе хлорного железа. Предварительно на лепесток нужно нанести защитное покрытие (в виде желаемого рисунка) из нитрокраски, битумного лака, которое удаляется после травления растворителем — № 646 (для нитрокраски) или бензином (для битумного лака).

Технология серебрения лепестка состоит в следующем. Ляписный карандаш, предварительно измельченный до порошкообразного состояния, смешать с одной чайной ложкой поваренной соли и с одной чайной ложкой соды. В смесь добавлять воду до получения консистенции густой сметаны. Ваткой или тряпочкой втирать массу в лепесток, а после появления слоя серебра лепесток промыть в воде.

Для пассивирования обезжиренный латунный лепесток опустить на 1 секунду в раствор, состоящий из равных объемов азотной и серной кислот, и сразу же перенести на 10—15 минут в крепкий раствор двуххромовокислого калия (хромпика). Серебряное покрытие пассивируется в теплом однопроцентном растворе хромпика в течение 20 минут. При работе с этими веществами надо соблюдать правила техники безопасности.

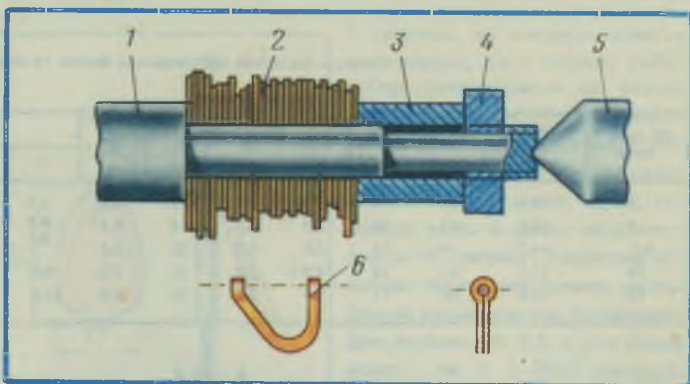
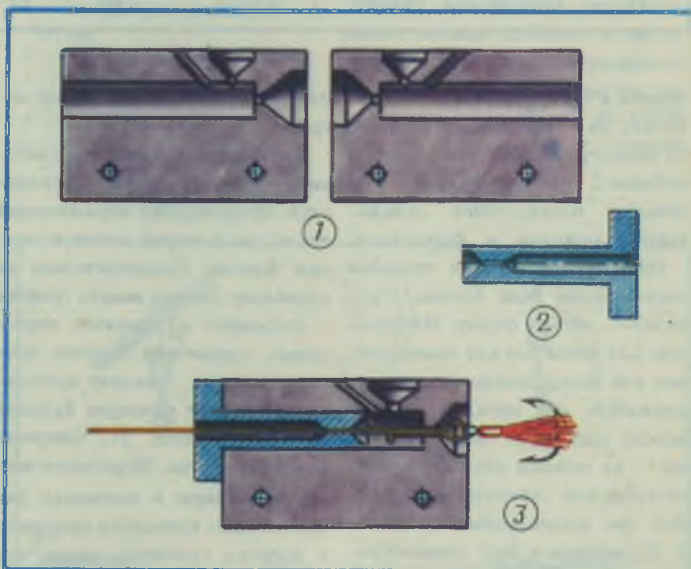


Рис. 4. Изготовление дужек-держателей: 1 — оправка; 2 — пакет заготовок; 3 — трубка; 4 — гайка; 5 — конус токарного станка; 6 — готовая дужка.

Рис. 5. Фрагменты процесса изготовления блесны: 1 — алюминиевые пластины формы для литья; 2 — торцевой элемент формы; 3 — проволока, на которой будет монтироваться блесна, помещена в форму для литья.



Дужка-держатель лепестка делается из латуни толщиной 0,5—0,8 миллиметра. Вначале нужно изготовить шайбы, которым затем придается необходимая форма. Несколько латунных листовых заготовок собрать в пакет и стянуть

их при помощи двух металлических пластин и винтов. В пакете просверлить отверстия диаметром 7 или 8 миллиметров. После снятия заусенцев заготовку разрезать на отдельные фрагменты, которые потом зажать в оправке, закреп-

Таблица 1

Размеры лепестков вращающихся блесен (в миллиметрах)

№ тройника	Макс. ширина тройника	A	a	d	r	D	R	Лепесток А			Лепесток С		
								l <sub>1</sub>	l <sub>2</sub>	L	l <sub>1</sub>	l <sub>2</sub>	L
6	10,4	10	8	2,5	2,5	7	4,5	5,5	7,5	20	5,5	9,5	22
7	12,1	12	10	2,5	2,5	9	5,5	6,5	9,5	24	7,0	12	27
8,5	14,7	14	12	3,0	3,0	11	6,5	8,0	10,5	28	8,5	14	32
10	17,3	17	14	3,0	3,0	12	7,5	9,5	12,5	32,5	9,5	17	37
12	20,8	20	17	3,0	3,0	15	9,0	11,5	15,0	38,5	12,0	20	44

Таблица 2

Основные размеры вращающихся блесен (в миллиметрах)

№ тройника	Толщина материала	Макс. толщина отформованного лепестка	Диаметр проволоки	Заготовка дужки		Тело блесны (грузил)		
				внутренний диаметр	наружный диаметр	диаметр	длина для лепестка А	длина для лепестка С
6	0,4—0,6	1,2—1,5	0,5—0,7	7,0	8,5—9,0	6,0	14,0	16,0
7	0,4—0,65	1,2—1,8	0,5—0,7	7,0	8,5—9,0	6,5—7,0	14,0	16,0
8,5	0,45—0,75	1,5—2,0	0,6—0,8	8,0	9,5—10,0	7,0	18,0	21,0
10	0,5—0,8	1,8—4,0	0,65—1,0	8,0	9,5—10,0	7,0	24,0	28,0
12	0,6—0,8	2,0—3,0	0,7—1,0	8,0	9,5—10,0	7,0—8,0	28,0	33,0

ленной в токарном станке, и проточить до необходимого внешнего диаметра шайбы, указанного в таблице 2. Полученные шайбы при помощи плоскогубцев складываются пополам и формируются.

Один из простейших способов изготовления тела блесны (грузила) — литье в форму. Материалом для литья служат олово, свинец или легкоплавкие сплавы, содержащие эти металлы. Форму можно сделать из гипса, но лучше — из сплавов алюминия. Для этого нужно скрепить между собой две алюминиевые пластины и высверлить в них формообразующие каналы. Из дюралюминия (или дерева) выточить торцевой фрагмент формы. Используя одну и ту же форму, можно получать отливки разной длины и веса, вставляя прокладки разной толщины между пластинами формы и торцевым фрагментом. Для получения качественного изделия

полезно алюминиевую форму нагреть.

В собранную форму надо вставить отформованную пружинистую проволоку из нержавеющей стали, на которой ведется монтаж блесны. Предварительно на проволоку следует надеть тройник с оперением из красных, коричневых, серых или желтых шерстяных ниток. Диаметр проволоки зависит от размеров будущей блесны (таблица 2). Оперение монтируется так. Шерстяную нитку, сложенную в несколько раз, при помощи проволоки протянуть в колечко тройника, после чего через головку тройника натянуть на нитки отрезок ниппеля. Выступающие за тройник нитки обрезать ножницами.

Тройник относительно формы для литья следует временно зафиксировать отрезками медной проволоки.

Нагрев форму, залить в нее ме-

талл. Остывшую форму разобрать, извлечь отливку, удалить литник и выпор, окрасить ее нитрокраской в черный, красный или желтый цвет. Заточенной спичкой нанести точки другого цвета.

Монтаж блесны идет в такой последовательности: на проволоку насадить одну или несколько бусинок, в отверстие лепестка вставить дужку и надеть ее на проволоку. Затем насадить еще одну бусинку и конец проволоки загнуть в петлю. При необходимости к этой петле крепится карабин.

Форму для литья можно использовать и для отливки различных грузил. В этом случае вместо проволоки с тройником в нее вставляют отрезок стальной проволоки, предварительно покрытый графитовой пылью.

**В. ВЛАСЕНКО**

г. Москва



**Б**лесна, названная мной «Стрелка», по игре не отличается от блесен фирмы «Мерр».

Лепесток делаю из медной или латунной пластины толщиной 0,7 миллиметра. Его вес — 1,7 грамма. Плоскогубцами отгибаю кромки внутрь под углом 20 градусов. Лепесток зачищаю мелкой наждачной бумагой, а затем полирую.

Можно использовать более тонкий материал — 0,3—0,4 миллиметра (бывает в наборах для чеканки) или жесть. Однако такие лепестки следует утяжелять с помощью припоя. Получается лепесток со сторонами разного цвета. Если утяжеления не делать, лепесток будет залипать. Чтобы этого избежать, можно установить грузило-головку. Однако легкий лепесток при этом часто захлестывается за леску при забросах.

В зависимости от условий ловли размер, форма, цвет и вес лепестка, а значит — и блесны могут быть различными. Хорошо зарекомендовала себя блесна весом

**Д**ля ловли окуней я придумал и сделал блесну, которая оказалась очень эффективной.

В ушко вертлюжка вставляю штырь или гвоздик и немножко разгибаю его бокорезами или малыми плоскогубцами. Вырезаю из латуни толщиной 0,3—0,5 миллиметра лепесток длиной 20 миллиметров. Шариком делаю прогиб. Сверлю отверстие диаметром 0,7—0,8 миллиметра и надеваю лепесток на вертлюжок. В ушко вставляю тот же штырь или гвоздик и вновь загибаю его. На нижнее ушко надеваю заводное кольцо с тройником № 7—8.

Леску привязываю к верхнему ушку вертлюжка, а к нижнему — поводок с блесной. Расстояние между двумя блеснами — 30—40

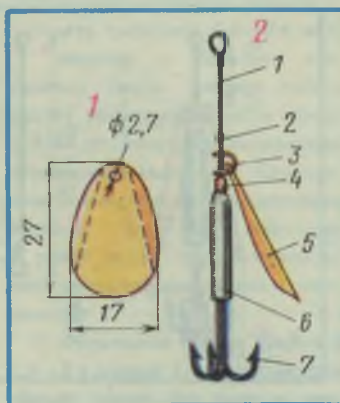
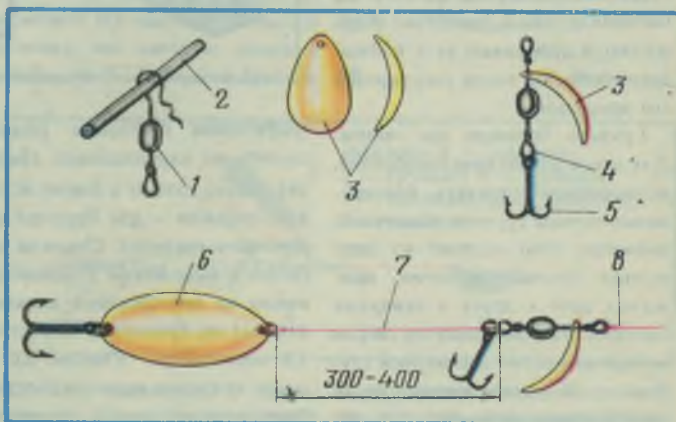


Рис. 1. Лепесток.

Рис. 2. Блесна для ловли шук:

- 1 — поводок из рояльной струны;  
2 — стопор (капля припоя);  
3 — хомутик (скоба);  
4 — подшипник;  
5 — лепесток;  
6 — грузило; 7 — тройник.



сантиметров. Если блесна не вращается, лепесток надо немного развернуть влево или вправо.

**В. ШИРМА**

г. Пружаны Брестской обл.

7 граммов, на которую ловятся как хищные, так и мирные рыбы.

Она смонтирована на рояльной струне диаметром 0,5 миллиметра. Длина ее может быть различной. Если, к примеру, она предназначена для ловли щуки, головную часть ее делаю миллиметров на 30 длиннее. Движение лепестка вперед ограничено стопором из капли припоя. Устанавливаю тройник № 8,5, а для ловли окуня — № 5—6 (без поводка).

Хомутик (скоба) изготовлен из латуни толщиной 0,3—0,4 миллиметра, а подшипник (вместо бусинки) — из латунной головки от стержня шариковой ручки. Грузило длиной 20 миллиметров отливаю в гипсовой форме. Колечко тройника соединяю со струной и прячу в отверстии грузила.

Такая конструкция устраняет захлестывание тройника за леску при забросах. Конус-отражатель не нужен, так как лепесток не залипает.

**И. УСАЧЕВ**  
г. Тюмень

Блесна для ловли окуня:

- 1 — вертлюжок;  
2 — штырь (гвоздь);  
3 — лепесток;  
4 — заводное кольцо;  
5 — тройник; 6 — блесна;  
7 — поводок; 8 — леска.

**Б**лесна для ловли щук, которую я назвал «Двухлепестковая», состоит из стержня, лепестка, накладки к лепестку, грузила, тройника и бусинки.

Стержень делаю из нержавеющей стальной упругой проволоки диаметром 0,7—0,8 миллиметра. Сгибаю нижнюю часть проволоки — для крепления тройника; верхнее кольцо — для присоединения лески — сгибаю после сборки блесны.

Лепесток вырезаю из пермаллоя толщиной 0,35 либо из нержавеющей стали или латуни толщиной 0,5 миллиметра. В центре заготовки сверлю отверстие диаметром 1 миллиметр. Обе половинки лепестка (лопасти) должны быть симметричны относительно отверстия. При помощи плоскогубцев выгибаю лопасти на радиус 15 миллиметров и загибаю их. Концы лопастей на 5—8 миллиметров отстоят от жал тройника. В верхней части образуется площадочка, на которую для повышения жесткости конструкции крепится пайкой накладка.

Накладку вырезаю из того же материала, что и лепесток, облуживаю и припаиваю ее к площадке лепестка после регулировки его вращения.

Грузило отливаю из свинца. Для этого делаю приспособление, позволяющее отливать одновременно четыре грузила различного диаметра. Оно состоит из двух ровных буквых дощечек, прижатых друг к другу и стянутых болтами. На стыке дощечек сверлю четыре отверстия одинаковой глубины — 30 миллиметров, после чего дощечки разъединяю и ножом прорезаю канавки разных диаметров — формы, в которые буду заливать свинец.

Чтобы форма при литье меньше обгорала, запудриваю ее изнутри

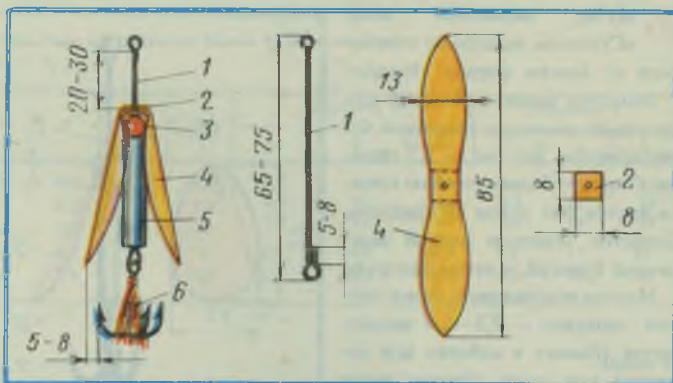
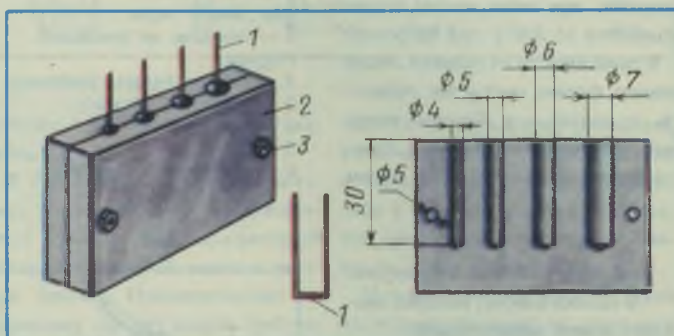


Рис. 1. Двухлепестковая блесна: 1 — стержень; 2 — накладка к лепестку; 3 — бусинка; 4 — лепесток; 5 — грузило; 6 — тройник.

Рис. 2. Приспособление для отливки грузил: 1 — стержень; 2 — буквая дощечка; 3 — болт.



графитовым порошком (можно сделать из карандашного грифеля). Перед литьем в форму вставляю стержни — для будущих отверстий в грузилах. Стержни выгибаю в виде буквы П (одновременно на две соседние канавки-формы) из проволоки диаметром 1,2 миллиметра. Уложив их на место, стягиваю дощечки болтами. Выступающие концы стержней центрирую в отверстиях.

Залив в форму свинец и дав ему остыть и затвердеть, разъединяю дощечки, готовые грузила снимаю со стержней. Можно оставить естественный цвет свинца, а можно сделать грузило цветным — фиолетовым, красным. Для этого беру полихлорвиниловую трубочку от электрического провода диаметром меньше, чем диаметр грузила. Опускаю ее в ацетон или другой растворитель на 20—30 минут и затем надеваю на грузило. Затвердев, она держится прочно.

Бусинку диаметром 5—8 миллиметров лучше выбрать красную ость или перламутровую. Тройник № 12—14 оснащаю кисточкой из красных ниток.

Собираю блесну в таком порядке: на нижнее колечко стержня надеваю тройник, затем на стержень — грузило, вплотную к колечку и так, чтобы оно сидело туго. Поверх грузила надеваю бусинку, а затем — лепесток блесны. Вращение лепестка регулирую в емкости с водой.

Добившись хорошей игры, лепесток снимаю и припаиваю к нему накладку. Затем снова его надеваю на стержень и выгибаю верхнее колечко, расстояние от которого до лепестка блесны — 20—30 миллиметров.

Правильно изготовленная и отрегулированная блесна при любой проводке хорошо вращается и вполне эффективна.

**М. КАЛЕГОВ**  
г. Свердловск

**Б**лесну, которой с успехом пользуюсь, я назвал «Малек». В ней скомпонованы приманка из пенопласта и лепесток из металла. Она не падает на дно, дает мало зацепов. Грузило креплю в 15—20 сантиметрах от блесны; при проводке с остановками оно может касаться дна, а сама приманка остается на плаву.

Элемент из твердого пенопласта делаю похожим на малька. Длина его 18—20 и толщина в головной части 6—7 миллиметров; по продольной оси — отверстие. Покрываю лаком (для ногтей) и черной краской изображаю глаза, жаберные щели и боковую линию. Переднюю часть «Малька» делаю конусообразной, чтобы уменьшить лобовое сопротивление воды при проводке и предотвратить залипание лепестка.

Лепесток размером 12×22 миллиметра из тонкого металла белого или желтого цвета выгибаю по чайной ложке деревянным молотком. Можно немного подкрасить лепесток с наружной стороны черной нитрокраской, как показано на рисунке. Вращение лепестка регулирую, сгибая или выпрямляя его переднюю часть.

**Ж**есть толщиной 0,3—0,4 миллиметра от больших консервных банок (из-под сельдидиваси) разрезаю на части шириной 42 миллиметра и выравниваю деревянным молотком. Карандашом делаю разметку и ножницами вырезаю заготовки лепестков. В узкой части шилом прокалываю отверстие диаметром 1 миллиметр.

В деревянный брусок шириной 1,5—3 и длиной 5—6 сантиметров вбиваю гвоздь без шляпки диаметром 0,8 миллиметра так, чтобы он выступал над поверхностью на 4—5 миллиметров.

От гвоздя вдоль бруска делаю бороздку глубиной 6—8 миллиметров. Лепесток отверстием надеваю на гвоздь, острым концом бороздки или другого подобного инструмента вдоль бороздки по линейке в лепестке выдавливаю углубление, не доходящее до конца лепестка на 8 миллиметров.

Лепесток зачищаю напильником и сгибаю узкий конец под углом 80 градусов. Из проволоки диаметром 0,8 миллиметра делаю застежку, на которую надеваю тройник № 7—8. Вместо бусинок

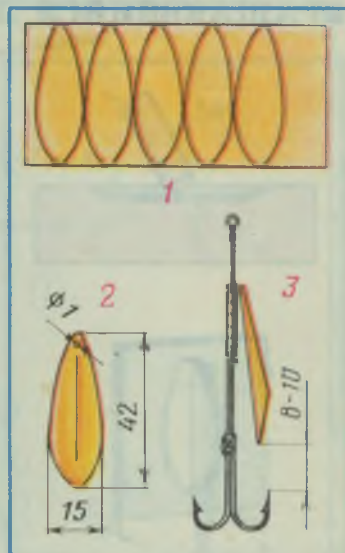


Рис. 1. Разметка лепестков на листе жести.

Рис. 2. Лепесток.

Рис. 3. Блесна в сборе.

насаживаю 5—6 кусочков кембрика длиной 2—3 миллиметра. Расстояние между концом лепестка и жалом тройника должно быть 8—10 миллиметров.

**В. АНДРЕЕВ**  
г. Волгоград



Тройник маленький, с оперением из красных шерстяных ниток.

Длина всей приманки от переднего до заднего кольца приблизительно 45 миллиметров. Для ловли щуки размеры надо увеличить.

Есть у «Малька» недостаток, присущий всем легким блеснам:

он иногда захлестывается за леску, так как грузило опережает леску в полете. Это легко устранить, если перед приводнением своевременно притормозить сброс лески с катушки.

**И. КУЛЬБОВСКИЙ**  
г. Москва

## ВРАЩАЮЩИЙСЯ ЛЕПЕСТОК

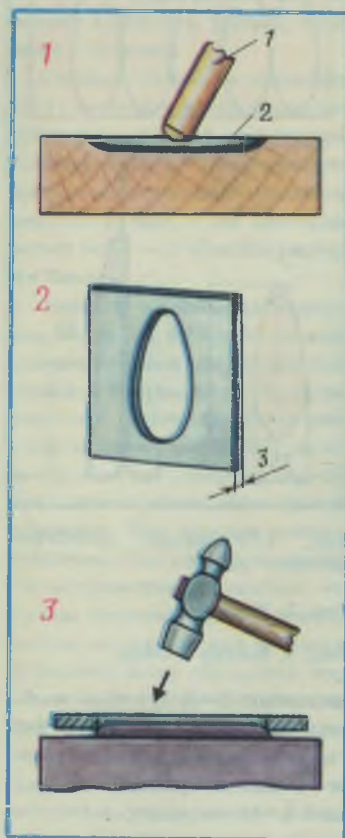


Рис. 1. Деревянная матрица:  
1 — палочка-правилка;  
2 — углубление для лепестка.

Рис. 2. Штамп из  
металлической пластинки.

Рис. 3. Осаживание заготовки.

**П**редварительно нужно изготовить матрицу. В деревянном (бук, береза, яблоня и т. п.) или пластмассовом (эбонит, оргстекло, эпоксидная смола) брусочке вырезаю в соответствии с выбранной моделью углубление.

Отожженный на газовой горелке листовый металл (медь, латунь) толщиной 0,4—0,6 миллиметра помещаю в матрицу и с помощью деревянной палочки-правилки придаю ей форму выпуклой ложечки.

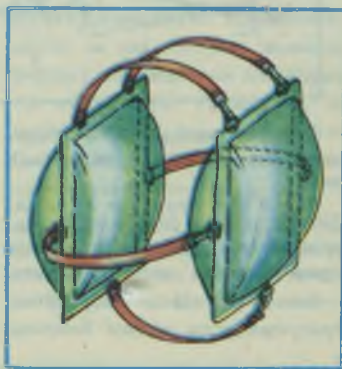
Чтобы придать лепестку окончательную форму, изготавливаю штамп. Это пластинка листового материала толщиной примерно 3 миллиметра, в которой делаю отверстие, соответствующее по форме и размерам выпуклой части лепестка. Выполняю его так: наношу на пластинку контур и обверливаю его небольшим сверлом (диаметром 2—3 миллиметра), а затем края отверстия опиливаю надфилем.

Пластинку накладываю на заготовку лепестка, помещенную на гладкую твердую поверхность, и осаживаю легкими ударами молотка. В результате получается прекрасно сформированный лепесток с выпуклой центральной частью и плоским пояском по контуру, не отличающийся от изготовленного сложным заводским штампом.

С. ПРИКАЗЧИКОВ  
г. Саратов

## СПАСАТЕЛЬНЫЙ ЖИЛЕТ

**В** спортивных магазинах продаются цветные прорезиненные надувные подушечки по цене 2 руб. 50 коп. Спасательный жилет можно сделать, соединив две подушки при помощи тесьмы. На концах подушек имеется широкий рант, к которому можно пришить тесьму: две полоски сверху (над плечами), две — сбоку (под мышками) и одна — внизу (между ног).



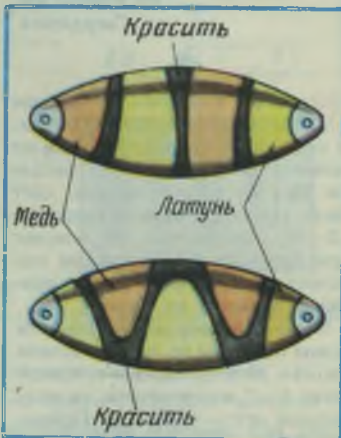
Если к подушкам пришить в соответствующих местах колечки, а к концам тесьмы карабины, конструкция получится разборной. Надевать спасательный жилет можно под плащ или под куртку, летом — на рубашку. Надувать непосредственно перед выходом на лед или в лодке.

На ниппель задней подушки можно наклеить хлорвиниловую трубку и вывести ее вперед для удобства надувания.

Спасательный жилет можно использовать зимой, летом при ловле с лодки, а в разобранном виде — для отдыха в палатке.

И. САВЧУК  
г. Москва

## НАПАЙКА С РАСКРАСКОЙ



**П**окупаю в магазине понравившуюся мне блесну и напайваю тонкую медь или латунь (0,3—0,5 миллиметра) на внешнюю или внутреннюю стороны. Комбинирую напайку разным металлом и раскраску, то есть промежутки между напаянными местами закрасиваю в зеленый, черный, красный цвета. Таким образом добиваюсь нужного веса и расцветки блесны.

В. МУХИН  
г. Горький

## ДЛЯ ЛЕТНЕЙ ЛОВЛИ ОКУНЕЙ

**М**аленькие легкие блесны для летней ловли окуня делаю из белой луженой жести толщиной не более 0,25 миллиметра от консервных банок.

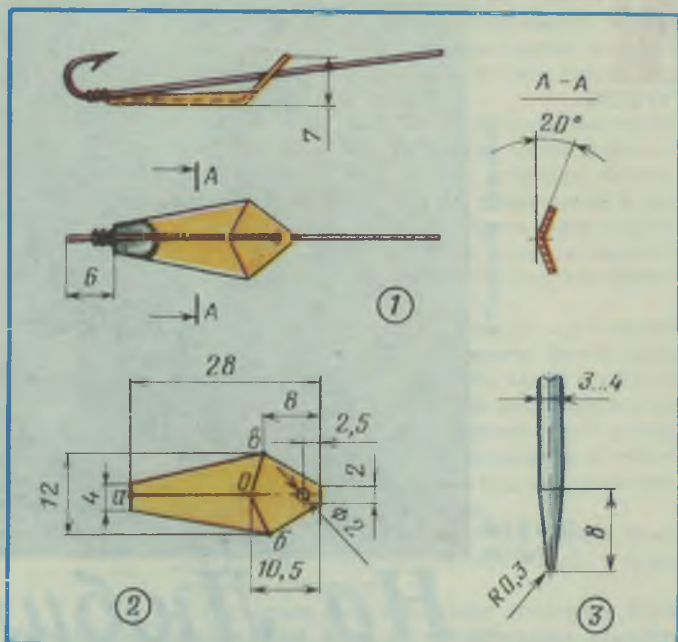
Технология бесштампового изготовления блесны следующая. Размечаю заготовку по размерам, указанным на рисунке; сверлю в заготовке отверстие диаметром 2 миллиметра; вырезаю заготовку; тщательно зачищаю острые кромки в отверстии и контур заготовки мелкозернистой наждачной шкуркой; помещаю заготовку на полумягкую поверхность и «давилкой» из сверла или стержня надфиля диаметром 3—4 миллиметра по линейке, с легким нажимом провожу последовательно по линиям о—а, о—б, о—в. Эту операцию повторяю два-три раза, увеличивая силу нажима. Для лучшего скольжения и предотвращения задиrow конец «давилки» должен быть хорошо отполирован, а поверхность заготовки слегка смазана любым маслом.

После этого помещаю заготовку на лист резины толщиной 3—5 миллиметров и с сильным нажимом провожу несколько раз «давилкой» по линиям о—а, о—б, о—в до получения окончательных размеров блесны.

В случае образования на гранях блесны небольшого гофра разглаживаю его деревянной палочкой со скошенным концом. Облуживаю и припаиваю крючок № 6 или 7.

Для крепления блесны поводок пропускаю через отверстие в передней ее части и привязываю к цевью крючка.

**А. СТЕПАНОВ**  
г. Куйбышев



Блесна для летней ловли окуня: 1 — общий вид блесны, закрепленной на поводке; 2 — раскрой заготовки; 3 — «давилка».

## НЕЗАЦЕПЛЯЙКА



Блесна после переделки.

**И**з купленной в магазине блесны ценой от 12 до 20 копеек я делаю незацепляющуюся. Для этого, немного отступив от середины, сгибаю блесну под углом приблизительно 30 градусов. Затем привязываю тонкой проволокой хвостик из красных ниток. Место присоединения хвостика покрываю бесцветным лаком.

**Женя МИРЕЦКИЙ**, 12 лет  
г. Ленинград

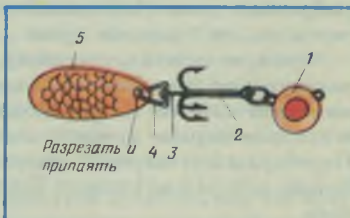
## «НАДЕЖДА»

**О**тлично зарекомендовала себя блесна, которую я назвал «Надежда».

На рисунке хорошо видно ее устройство. Преимущество конструкции состоит в расположении крючка. Известно, что щука хватается живца поперек. При такой приманке она захватывает тройник и схода не бывает.

Хороша эта блесна и для ловли голавля.

**Б. ИЕВСКИЙ**  
г. Москва



Блесна «Надежда»:

1 — грузило с глазком (10—12 граммов);  
2 — тройник № 10; 3 — гвоздь, припаянный к тройнику;  
4 — карабин; 5 — блесна, изогнутая по продольной оси.



А. ЧИРКОВ  
г. Москва

## На Любимовских

**К**арельский перешеек — удивительный уголок природы. Скальный ландшафт, озера, связанные протоками в единую водную систему, обилие ягод, грибов, рыбы — все это имеет особую притягательность для любителей нетронутой природы, первозданного покоя и, конечно, рыбной ловли. Сюда можно ездить ежегодно и всякий раз находить новый «медвежий угол».

В тот год свой маршрут мы начали в Приозерске. Скопление туристов было огромное. Лодки, катера, байдарки во всех направлениях сновали по Некрасовскому плесу озера Вуокса. Поначалу нас это несколько смутило. Однако, поразмыслив, мы успокоились: на выбранных нами Любимовских озерах, скорее всего, не будет ни души.

Утром, не мешкая, пустились в путь и, ориентируясь по створным знакам, часа через три миновали селение Горы. Войдя в протоку, встретили первое препятствие — водосброс. Перебираясь с валуна на валун, при помощи бечевы осторожно провели байдарки в тихую воду.

— Может, попробовать забросить блесну? — предложил Миша.

— Ну вот еще... — немедленно возразила его жена Таня. — Не ждать же тебя!

— Пусть закинет пару раз, — согласились мы. — Немного подождем.

Миша тотчас вооружился спиннингом и заспешил к омуту ниже водосброса. Минут

через десять он вернулся расстроенный: «Окунь сорвался...»

Первая протока оказалась очень красивой. В спокойной воде отражались величавые вековые деревья и замшелые скалы. К скалам кое-где приткнулись куртинки плакун-травы с яркими пурпурными соцветиями. Лес был полон жизни: трещали дрозды, предостерегающе цокали невидимые пташки. Влажный теплый воздух был напоен ароматом цветущих трав. Миновать такой райский уголок невозможно, и мы решили хоть дня на два здесь остановиться. И не пожалели. Если бы нас не манили неизведанные просторы Любимовского озера, можно было бы оставаться тут и подольше...

Преодолев несколько перекатов, плотину старой мельницы, мы вошли в озеро. Местные жители делят его на два — Верхнее и Нижнее. Первое протянулось узкой полосой в северо-западном направлении. Оно отличается широкими плесами с островами, холмистыми берегами с каменными обнажениями, грудями огромных валунов, покрытых лишайниками разного цвета и оттенка.

Нижнее озеро параллельно Верхнему и соединено с ним протокой. Оно крупнее, имеет более извилистую береговую линию. В юго-западной части в воду обрываются отвесные скалы.

Самодельные туристы довольно редко посещают эти озера, между тем здесь есть



## озерах

Идиллия.



места необыкновенной красоты. Прелестны заливы. Вода в них меняет свой цвет, становясь то синей, то зеленой. В нее смотрятся огромные валуны, бронзовоствольные сосны, ухитрившиеся на сплошных камнях вырасти до гигантских размеров. Кое-где у берега пламенеют заросли иван-чая...

На Нижнем Любимовском озере мы планировали провести большую часть отпуска. Обойдя один из скалистых островов, обнаружили укромный уголок с заливчиком и довольно ровной полянкой. Здесь было удобно причаливать на байдарках, ставить палатки, даже купаться, так как дно заливчика оказалось песчаным.

Пока разгружались, солнце опустилось почти к горизонту. Близилась белая ночь, прекрасная и короткая, ночь, когда все замирает, чтобы с новыми силами встретить восход дневного светила. Постепенно стих ветер, умиротворились волны, выпрямились тростники. По зеркальной глади вод медленно расходились и затухали круги.

— Рыба играет,— вполголоса, словно боясь спугнуть кого-то, проговорил Миша.— А мы все еще копаемся...

Серьезнее всех к рыбалке относился Юра. На каждый день он разрабатывал тактический план, о котором предпочитал не распространяться. В первый же день стоянки он после обеда подхватил спиннинг, сел в байдарку и вполголоса сказал Галя:

— Немного побросаю...

— А что это байдарка так осела?— спросила Галя.

— Потом скажу,— и он поплыл вдоль тростника.

— Пойду понаблюдаю,— заговорщицки подмигнула нам Галя.— А то еще опрокинется, спасать придется.

Галя направилась вдоль берега и увидела, как священнодействует ее муж. Он разобрал одно весло, положил обе половинки на борта, накрыл их чехлом от байдарки. Получилось сиденье. Устроившись поудобнее, он осторожно забросил блесну. На четвертом или пятом забросе кто-то ее схватил. Юра подсек и принялся выбирать леску. Рыба сопротивлялась столь рьяно, что увлекла байдарку за собой. Когда щука все же была побеждена, Галя прибежала к нам и не без гордости сообщила: «Поймал... Вот такую!..»

Когда Юра вернулся в лагерь, мы увидели на дне байдарки несколько щук, двух окуней и... камни. Оказывается, наш рыболов таким способом увеличил остойчивость своего судна.

За ужином, пока мы наслаждались янтарной ухой, на красных углях в огромной сковороде журчали и брызгали растительным маслом три щучки. Капли жира падали в костер и вспыхивали разноцветными огоньками.



Через такие валуны на байдарке не пройдешь.

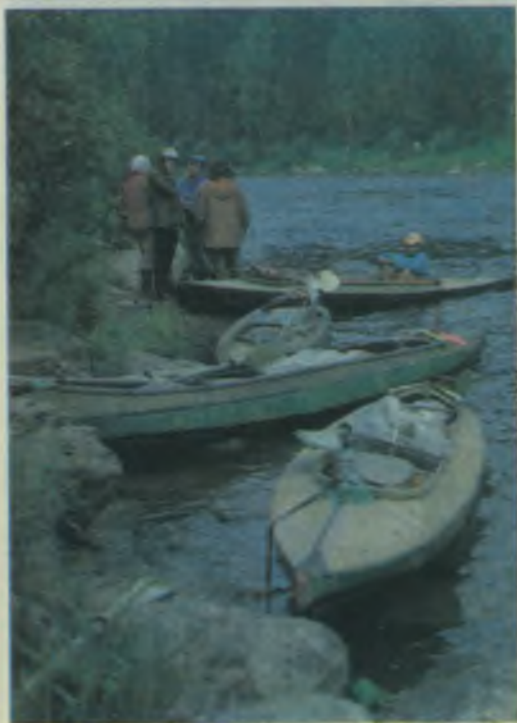
Держим совет.

Наступила белая ночь. Под слабым ветерком слегка трепетали листья осин. На фоне розовеющего неба над озером плыли подсвеченные облака. А у костра все не смолкал оживленный разговор о рыбалке. Героем дня, конечно, был Юра. В нашей группе он — единственный настоящий спиннингист, остальные — дилетанты с примитивной снастью. Однако рыбу удят все, даже женщины.

Червей возим с собой в деревянном ящике, не рассчитывая на местные возможности. Хотя иногда удается прямо у водоема набрать личинок стрекоз, ручейников. В здешних местах все лето отлично ловится плотва. Попадают частенько окуни. А опытный спиннингист Юра неизменно баловал нас щуками.

Не было дня, чтобы в нашем меню отсутствовали рыбные блюда. О грибах и ягодах говорить не приходится — их тут много, и для горожанина это — особый деликатес.

Однако и хорошее надоедает. Захотелось сменить стоянку. Вариант один — плыть дальше по маршруту. Около четырех километров пришлось вести, а кое-где и нести байдарки







Озеро Вуокса.

на руках по узкой протоке, затем преодолеть шоссе, небольшой канал, озерца, протоки...

Наконец, мы в красивейшей протоке близости от Балахановского озера. Нам предстоит сложный переход вдоль восточного его берега. Дело в том, что на озере всегда сильное волнение из-за постоянного ветра, поэтому плыть рекомендуется на рассвете или поздно вечером, когда он несколько утихает.

...И вот мы вывели байдарки из протоки. Картина неутешительная. Насколько видел глаз, на озере клубились волны с белыми барашками. Могучие валы с шумом разбивались о камни. Только через час ветер чуть ослабел. Мы двинулись вперед.

Однако далеко уйти не пришлось: ветер снова усилился, и мы с большим трудом добрались до ближайшего острова. Здесь между валунами не без сложностей поставили три палатки, решив переждать непогоду.

Ночь прошла тревожно. Шквальный ветер не раз пытался сорвать палатки. К утру разбушевавшаяся стихия утихла настолько, что мы посчитали возможным пуститься в ...обратный путь!

Подгоняемые ветром, с большими предосторожностями, стараясь не удаляться от берега, дошли до живописнейшей протоки, ведущей в озеро Вуокса. Здесь остановились на отдых и были вознаграждены удивительным зрелищем.

Взошедшее солнце осветило стройные сосны, растущие на небольших островках и по берегам протоки. Они были редкостно красивы в лучах утренней зари. В темно-зеленых кронах, чуть подернутых алым цветом, метался ветер. Лес глухо шумел, но вода была совершенно спокойной. Вот над протокой появилась стая розовых птиц. Она летела в направлении Балахановского озера. Это были чайки, розовые чайки! Шла минута за минутой, а мы, замороженные этим чудом, любовались ими. Птицы пролетели над нами и, постепенно удаляясь, потеряли столь необычный цвет.

Надо сказать, что окрестности Вуоксы у поселка Лосево, где мы завершили свой маршрут, по живописности уступают Любимовским озерам. Да и наши успехи в рыбалке здесь были много скромнее. Но это ничуть не умаляет неповторимой прелести Карельского перешейка — одного из лучших мест отдыха для туристов-рыболовов.



Озеро Таватуй.

# М Е С Т А,

В. ОКИШЕВ  
г. Свердловск

**Н**а Урале, где я живу, много красивых озер и речек, богатых рыбой. Да и природа у нас хороша: живописные холмы, леса изобилуют грибами и ягодами... Словом, туристам, избравшим для своих путешествий наши края, есть где отдохнуть и порыбачить. Расскажу о двух уральских озерах — Иткуле и Таватуе, которые хорошо знаю.

## *Иткуль*

«Иткуль — озеро на высоком местечке пришлось. Берега — песок да камень, а кругом сосна. Глядеть любо... А в одном месте камень из воды тычком стоит, вроде горки. Как будто старый шайтан только что окунулся каменным лицом в воду, по-стариковски добродушно усмехается...». Так описывает в одном из своих сказов Павел Петрович Бажов это красивейшее озеро Среднего Урала.

Действительно, словно гигантская каменная голова высунулась из озера в его южной части: четко выделяется на синем небе каменный профиль, сквозное отверстие в скале напоминает глаз, на голову нахлобучена шапка. Если подойти ближе, иллюзия исчезает, видны лишь наклоненные к воде пласты пород, разбитые трещинами, по краям сильно сглаженные озерными волнами.

Озеро лежит в кольце покрытых лесом гор. Восточный берег крутой и высокий, запад-

ный — пологий, но не менее живописный. Любителей минералов особенно привлекают красивый иткульский гранит, розовый гранитовый песок, посверкивающие слюдой сланцы, белоснежный кварц. Форма озера почти овальная, наибольшая длина его около 9 километров.

Иткуль переводится, как «Рыбное озеро». В нем водятся окунь, линь, карась, щука, лещ. На живописных берегах много мест для лагеря. Чистая вода, хворост, ягоды и грибы в лесу — настоящий рай для туриста!

Попасть на Иткуль можно от станции Полдневой пешком по лесной дороге (через поселок лесорубов Каменушку); до северного берега — 18 километров. Бывают тут попутные машины. Тропа выведет к домику лесника. На востоке увидите села Давыдково и Иткуль, на западе — лесистый изрезанный берег.

У южной оконечности озера, где находится Шайтан-камень, расположены базы отдыха уфалейских предприятий, к ним ведет новая автомобильная дорога, по которой регулярно курсируют автобусы.

Возвратиться можно тем же путем. А можно от Шайтан-камня пойти по лесной дороге к поселку Сельки и далее к Черемшанскому руднику (около 20 километров), откуда ходят автобусы до железнодорожной станции Верхний Уфалей.

## Таватуй

Вдоль железнодорожной линии Свердловск — Нижний Тагил протянулось более чем на 10 километров озеро Таватуй. С языка коми название переводится, как «Тот водный путь». В Таватуй впадает около 30 речек и ручьев, а вытекает только одна — Нейва. Озеро отличается исключительно чистой прозрачной водой и живописными берегами. С востока к нему примыкают горы, покрытые лесом, западный берег изобилует заливами. Ширина озера 3 километра, максимальная глубина 9 метров. Есть несколько небольших островков: Макаренок, Сплывень, Голубев.

В озере много разной рыбы — окуня, щуки, чебака, леща, карася, язя, ерша, налима. Всели сюда сига и рипуса, которые хорошо акклиматизировались. Но рыболовы ездят на Таватуй главным образом за окунем. Ловят его по всему озеру, однако лучшие места — севернее поселка Калиново, у небольшого островка и у плавней. На западном берегу расположен Невьянский рыбоводный завод, в селе Таватуй — рыбоучасток Свердловского рыбтреста.

Больше всего рыболовов привлекает район речки Большой Шаманихи в южной части озера, где много щуки и окуня. Восточный берег в районе с. Таватуй изобилует заливами, в которых держится разная рыба, поэтому рыболовы их тоже охотно посещают.

Северный берег озера заболочен. Здесь, в протоке Верх-Нейвинского пруда, особенно хорошо ловятся плотва, окунь, щука.

Западный берег с заливом, куда впадает речка Витимка, интересен зимой, когда со льда отлично берут окунь и ерш.

Поперек озера, прерываясь, проходит каменная гряда. Начинается она примерно в 200 метрах от берега у поселка Калиново и тянется до восточного берега у села Таватуй. По первому и последнему льду, а также летом на ней ловят окуней. По последнему льду на середине начинает клевать лещ, а у берегов — плотва.

Сообщение с озером очень удобное. От станции Таватуй до водоема 5 километров, от разъезда Дедогор — 4 километра, от разъезда Калинов — 3 километра. Между селом Таватуй (восточный берег) и поселком Калиново ходит рейсовый катер.

Протока, соединяющая озеро Таватуй и Верх-Нейвинский пруд.

# ВОСПЕТЫЕ БАЖОВЫМ





# Эксперимент выдерживают молодые

Е. ШТИЛЬ  
г. Москва



Сергей Матасов — победитель Мемориала  
68 героев-десантников в г. Николаеве.

В шестой раз подводные охотники страны встретились в Николаеве, на Мемориале 68 героев-десантников. Турнир этот является вершиной «зимнего», бассейнового этапа подготовки мастеров глубин. Первый — Кубок Урала в Свердловске — открывает сезон и Кубок Морклуба Украины в Киеве — завершает его.

Спортивная подводная стрельба (СПС), как известно, имеет свою специфику: она требует активной подготовительной, тренировочной работы, по характеру очень близкой к соревновательной, — в бассейне перед мишенью, на различных дистанциях. При этом соревнования становятся лишь этапом в непрерывной подготовке охотника к сложным летним стартам.

Организаторы Мемориала — николаевский клуб «Ингул» — подготовили участникам технические сюрпризы. К традиционному троеборью (стрельба в тире, в бассейне по неподвижной круглой мишени, по движущейся «мишени — рыбке») они добавили еще два упражнения — «выборная» мишень и движущаяся с разными скоростями в окне малых размеров, круглая. Кроме того, удлинилась продолжительность турнира: вместо обычных двух этапов под водой — четыре.

Все это обострило спортивную борьбу, усилило напряжение соревнований. Один за другим стали сходить с дистанций известные опытные спортсмены. Вперед вышли молодые участники, которые и заняли первые места. Это — воспитанники Александра Будяка киевляне Андрей Лагутин и Олег Гупало. Главный приз Мемориала завоевал тоже молодой стрелок Сергей Матасов из клуба «Ингул», тренирующийся у мастера спорта Олега Фомкина.

Эксперимент в Николаеве показал, что впредь программа подобных соревнований должна быть модернизирована. Можно уже точно сказать, что из нее исчезнет искусственно введенное в начале 70-х годов упражнение — стрельба в тире из малокалиберного пистолета. Весь комплекс должен быть построен только на подводных стартах как наиболее характерных в подготовке и определении победителей среди подводных охотников.

Из экспериментальной программы турнира в Николаеве самой интересной признана «выборная» мишень, которая и войдет в будущее троеборье по СПС.



Охота закончилась успешно.

# СИГНАЛЬНЫЙ БУЙ

О. ФОМКИН  
г. Николаев

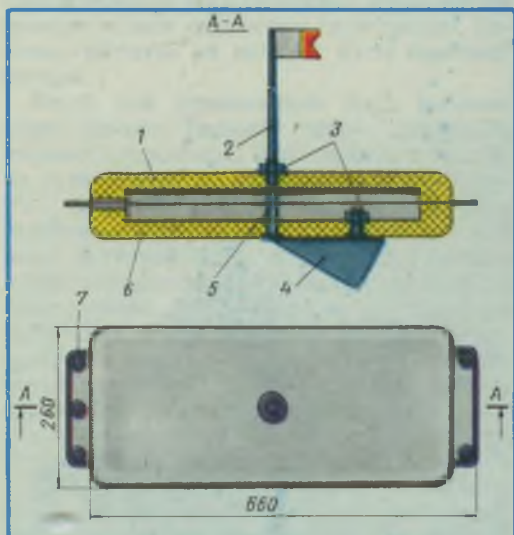


Рис. 1. Поплавок: 1 — крышка; 2 — мачта; 3 — гайка; 4 — киль; 5 — винт соединительный; 6 — основание; 7 — каркас.

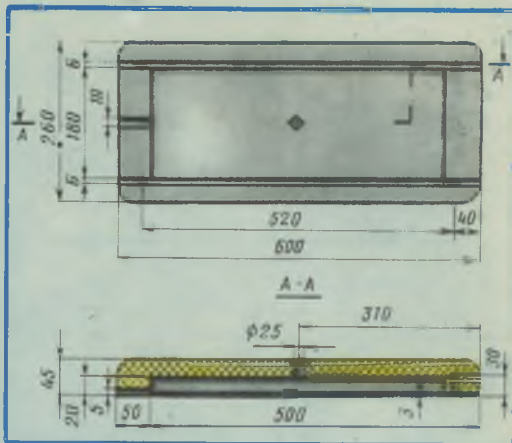
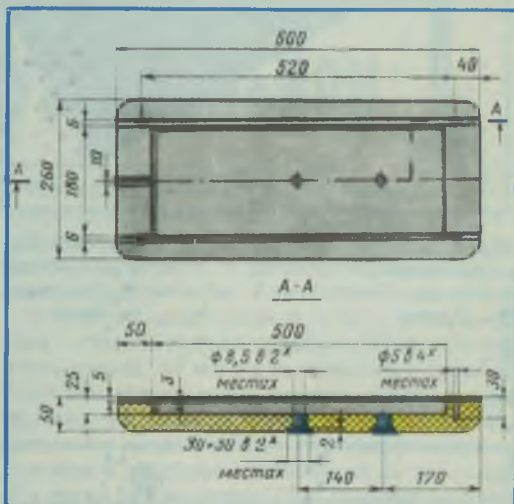


Рис. 2. Крышка.

Рис. 3. Основание.



**В** подводной охоте необходим сигнальный буй. Мне он много лет служит верным помощником, так как имеет многоцелевое назначение.

Каркас, вмонтированный между крышкой и основанием, является местом для удержания быстроръемных грузов с пояса пловца при переходе с одной глубины на другую. Внутри буя можно держать запасное ружье, наконечники, трезубец и т. д. Сигнальная мачта с флажком дает знать проходящим маломерным судам, пловцам о нахождении охотника под водой.

В транспортном положении киль, мачту, лить укладывают внутри буя.

Крышка и основание буя изготовлены из плотного пенопласта и обработаны с плавны-

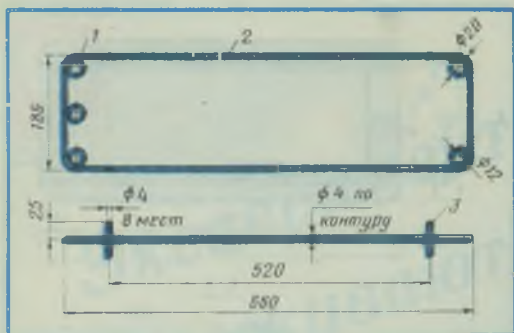


Рис. 4. Каркас: 1 — кольцо; 2 — обод; 3 — штырь.

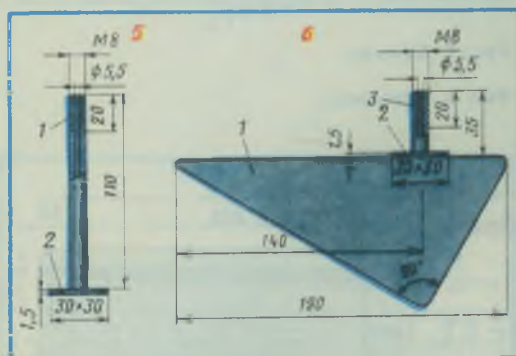
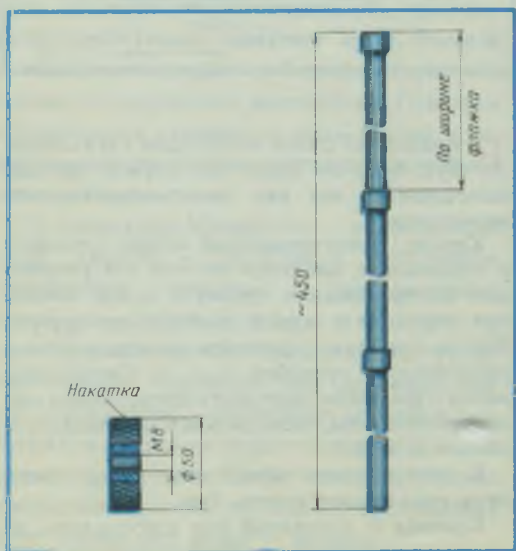


Рис. 5. Винт соединительный: 1 — винт; 2 — пластик.

Рис. 6. Киль: 1 — пластина; 2 — пластик; 3 — винт.

Рис. 7. Гайка и мачта.



ми обводами. Крышка окрашена в яркий белый цвет, основание — в зеленый. Крышка и основание должны через каркас плотно прилегать друг к другу. На основании смонтирован съемный киль, который перекрывает соединительный винт и дает возможность раскрывать поплавок на воде. Чтобы киль и соединительный винт не проворачивались, в основании выфрезеровано занижение. Между крышкой и основанием есть окошко (10×10) для вытягивания линия при необходимости его удлинения или укорачивания.

Каркас сварен из проволоки диаметром 4 миллиметра. В углах каркаса приварены кольца для зацепления кукана, посередине — кольцо для линия. Промежутки между кольцами на ободе предназначены для грузов. Штыри из проволоки (сталь X18H10T) вставлены концами в крышку и основание.

Соединительный винт сварен из трубки и пластика. Он служит для удержания мачты с сигнальным флажком и, кроме того, с помощью гайки соединяет крышку и основание. Детали выполнены из стали X18H10T.

Из этой же стали сварен киль, который крепится гайкой через основание. Гайку желательно сделать из плавучих материалов; чаще всего для этого применяют капрон.

Мачта выполнена из винипласта, на ней укреплен флажок. Она вставляется в трубку.

Сигнальный буй хорошо скользит по воде, устойчив и при необходимости может служить для отдыха или скоростного передвижения пловца.

Предлагаемая модель отвечает требованиям безопасности при подводных погружениях.





СПОРТ



В. САВИН  
г. Барнаул

## РАЗЫГРАН КУБОК СИБИРИ

**Ч**етвертый розыгрыш Кубка Сибири по подледной ловле рыбы проходил в начале апреля в Бурятии. Республиканское общество охотников и рыболовов хорошо организовало и провело его. В соревнованиях на озере Кокетель участвовали одиннадцать команд — практически от всех сибирских обществ. Не повезло только курганским спортсменам, которые застряли на полпути из-за нелетной погоды.

Место для соревнований было выбрано очень удачно. Большое озеро (длина 20, ширина 3 километра) расположено в бассейне реки Турки, в 140 километрах от Улан-Удэ. Дорогой мы любовались красотой и величием сибирской тайги, попили вкусной воды из горной речки, впадающей в Байкал.

Нас разместили на туристической базе на берегу озера. Быстро сбросив рюкзаки, мы выскочили на лед. Чего нам ждать от этого красивого озера с островом Монастырским посередине? Откровенно говоря, нам порядком надоела мелкая рыбешка, которую мы совсем недавно ловили и в Костроме на реке Покше, и в Суздале, и в Перми...

Мигом просверлены лунки, и мормышки всех цветов и размеров ушли в воду. Окунь не клевали, а неистовствовали...

Но вот ирония судьбы: на следующий день погода несколько изменилась, и уловы были скромнее ожидавшихся.

На первые пять мест вышли команды Красноярского, Тюменского, Новосибирского, Алтайского и Иркутского обществ ОиР. Они и будут участвовать в финальных соревнованиях на первенстве Росохотрыболовсоюза.

В этот же день провели и личное первенство — такова дурная традиция. Спортсмены очень устали, но все же включились в борьбу. Клев был много хуже, чем накануне на тренировке, рыбу приходилось уже искать. Победителем в личном зачете стал представитель Бурятии Г. Мордаев, поймавший за два часа 183 окуня общим весом 7220 граммов; второе место занял В. Дуркин из Тюмени — 104 окуня, 4175 граммов; третье — В. Машонок из Красноярска — 98 рыб, 4020 граммов.

После соревнований хозяева устроили нам еще один праздник — поездку на Байкал, где многие из нас никогда не были. День был солнечный, теплый, с южным ветерком. Клев начался сразу же после прикормки. Буквально через полчаса вокруг лунок лежали сорожки (местное название плотвы), хариусы, сиг, налим.

Эта рыбалка помогла нам узнать друг друга, поделиться опытом, подружиться.

График Кубка Сибири согласован до 1997 года. Следующий розыгрыш — в Иркутске, и мы очень надеемся встретиться с Байкалом еще раз.

## РЕЗУЛЬТАТЫ НЕ РАДУЮТ

**В** июне на стадионе «Крылья Советов» проводился чемпионат Москвы по кастингу, в котором приняли участие семь команд: «Динамо», «Знамя труда», «Крылья Советов», МООиР, МДОРС, две команды ВОО — ГШ и ЦО МО.

В зачет командного первенства шли результаты двух лучших пятиборцев и трех троеборцев. Победила команда «Крылья Советов», опередившая кастингистов МДОРС всего на 2,78 балла. На третьем месте — команда ЦО МО.

Чемпионом Москвы стал А. И. Кузнецов, набравший в пятиборье 522,32 балла. Серебро и бронзу завоевали братья Михаил и Владимир Огай — 516,11 и 512,26 балла. Для соревнований такого уровня результаты, прямо скажем, — невысокие. Одна из причин состоит в том, что чемпионат Москвы из года в год проводится в самом начале летнего сезона, когда спортсмены еще не достигли достаточно высокого уровня подготовки.

**Е. КОНСТАНТИНОВ**  
г. Москва

## ПОБЕДИЛИ ХОЗЯЕВА

**О**чередная товарищеская встреча удильщиков двух рыболовных обществ — Эстонии и Москвы (МДОРС) проходила в этом году на Сенеже. В зачет принималась любая рыба, которую разрешено ловить на озере, но в уловах преобладали лещ, плотва, уклейка, окунь, ерш.

Удача больше сопутствовала москвичам. В командном зачете они заняли первое и второе места, эстонцы — третье. В личном зачете московские спортсмены почти нигде не пропустили своих соперников, только С. Куль удалось пробиться на третье место среди женщин.

**Ю. ДЕВЯТКИН,**  
главный судья соревнований

## ЮРИДИЧЕСКАЯ



### СПРАВКА

Существуют ли водоохранные зоны и как они определяются? Имеют ли право колхозы и совхозы распахивать землю до уреза воды, строить на берегах животноводческие помещения, хранить удобрения и т. д. Об этом спрашивают многие читатели.

Отвечает юрист А. Михалкинский:

В соответствии с Положением о водоохранных полосах (зонах) малых рек РСФСР, утвержденным постановлением Совета Министров РСФСР в 1981 году, наименьшая ширина водоохранной зоны устанавливается от средне-многолетнего уреза воды в летний период для рек длиной до 50 километров — 100 метров; до 100 километров — 200 метров; свыше 100 километров — 300 метров. Для ручьев и малых рек длиной до 10 километров водоохранная зона может устанавливаться в виде полосы шириной 15 метров. Кроме того, существует еще прибрежная полоса, в пределах которой запрещена рас-

## О ВОДООХРАННЫХ ЗОНАХ

пашка земли, выпас и организация летних лагерей скота, применение ядохимикатов, удобрений и т. п.

Приняты и другие нормативные акты, регулирующие этот вопрос: Правила охраны поверхностных вод от загрязнения сточными водами, а также приказы и письма Минрыбхоза СССР и других ведомств. Они предусматривают, что вокруг рыбохозяйственных водоемов, на расстоянии 500 метров от границы затопления при максимальном стоянии паводковых вод устанавливается так называемая санитарная зона, хозяйственная деятельность в которой ограничена: нельзя применять авиаопыление, строить склады для хранения ядохимикатов и минеральных удобрений, ванны для купания скота и т. д.

Колхозы и совхозы, распорядившись переданной им во владение и долгосрочное пользование земель, а с нею и водоемами как землями водного фонда, должны соблюдать все эти нормативные акты.

## Советуем подписаться

Производственно-массовый журнал «Металлург» в постоянной рубрике «После смены — на рыбалку» публикует материалы, которые могут заинтересовать любителей ужения. Только в последнее время здесь напечатаны рекомендации на все вкусы, достаточно лишь перечислить их названия: «Как искать и ловить леща», «С блесной — за окунем», «Советы бывалого», «Карась-привереда»...

Немало полезного найдут читатели и в таких рубриках «Металлурга», как «Школа кузнеца», «Спутник вашего здоровья», «На приеме у юриста», «Твой автомобиль», «Литературная страница» (в настоящее время в журнале публикуются произведения известных мастеров детективного жанра).

В розничную продажу «Металлург» не поступает, зато подписаться на него, можно с любого очередного номера. Индекс журнала — 70535, цена одного номера 40 копеек.

Редакция журнала «Металлург» планирует выпуск ежегодного альманаха «Мир увлечений». В него войдут опубликованные в журнале советы в помощь желающим освоить основы старинных ремесел (художественнойковки, литья, ювелирной техники), получить навыки плотницких, столярных и других строительных работ, постигнуть секреты садоводства, любительского рыболовства, стилистики игры в шахматы. Будут печататься также детективные романы и многое другое.

Постоянные подписчики «Металлурга» получат возможность приобрести еще и интересную книгу.



# В непогоду за лососем

О. НИКИФОРОВ  
г. Москва



Тёплицее — озеро на юге Австрии.

С нег с дождем, туманные дни, сумерки — самая подходящая погода для ловли лососевых. Особенно хорошо, если она сочетается с мутной водой и ее низким уровнем. «Королем» среди лососевых на берегах Дуная считается дунайский лосось (Hucho hucho). Он красив, коричневая спина украшена черными пятнами «под леопарда». Эта мощная рыба достигает метра длины. Рекордный экземпляр, выловленный в 1976 году в Югославской Драве, весил 32 килограмма.

Дунайский лосось распространен в бассейне Дуная. Географически это водоемы ФРГ, Австрии, Югославии. Вселен также в водоемы Польши, где он вполне прижился.

Ловят дунайского лосося обычно в течение трех зимних месяцев — с декабря до конца февраля. В марте уже начинается нерест.

Одно из известных мест — впадающая в Дунай река Пилах, куда мне удалось попасть в январе. Речка стремительная, зимой не замерзает. Если верить газетным сообщениям, там ловят десятикилограммовых лососей.

Лосось поджидает обычно свою добычу за камнями, за подтопленным деревом... Но хватает ее не сразу. Как утверждают местные рыболовы, лосося надо «соблазнить». Правда, случается, что охотничий азарт толкает его на необдуманные поступки. Мне рассказывали такой эпизод: лосось многократно атаковал зацепившуюся за корягу снасточку с мертвой рыбкой, и пришлось рыболовам отгонять его криками. Но все же, как правило, приманку приходится проводить мимо лосося не один и не два раза, а десятки, пока дождешься хватки.

В Австрии ловят лосося преимущественно на искусственную приманку. Нередко по условиям лицензии ловить приходится, как говорится, «на интерес»: пойманную рыбу нужно либо выпустить на волю, либо выкупить у хозяина водоема за особую плату. Применение живца в большинстве случаев запрещается, да и вообще подобный способ ловли считается у местных рыболовов мало-спортивным.

Для охоты на лосося австрийские рыболовы изобрели специальное устройство. Его делают из кожаных или резиновых полосок длиной 12—20 сантиметров, которые прикрепляют к свинцовому грузилу; далее с помощью вертлюжка крепят два последовательно соединенных тройника. При проводке это устройство имитирует стайку мелких рыбок. На течении его ведут с остановками, а в спокойной воде и на глубине — достаточно быстро. В случае хватки подсекают немедленно и энергично. Для этого требуется надежный спиннинг с жесткой вершинкой. Дунайские рыболовы называют описанное устройство «лососевой косой».

«Косы» у меня не было, и я воспользовался так называемой лососевой блесной — узкой изогнутой полоской металла, имитирующей рыбку.

Ловля лосося требует громадной выдержки. В этом я убедился, проведя безрезультатно несколько часов на выделенном мне участке реки между двумя порогами — всего метров сто в длину. Дело в том, что весь Пилах поделен между арендаторами, среди которых есть и рыболовный клуб. Его участок, входящий прямо в устье и потому считающийся лучшим, граничил с моим.

Неудача меня не обескуражила, хотя я и потерял несколько блесен, даже не почувствовав поклевки. Решил сменить «железки» на «Твистер» — пластиковую приманку, напоминающую головастика. У меня было несколько желтых и белых «Твистеров», считающихся универсальными.

Тешила меня еще и тайная надежда поймать форель. Ведь известно: где лосось, там может быть и форель.

Для начала я попытал счастья напротив

устья маленького ручейка, впадающего в Пилах. После нескольких забросов у самой кромки берегового льда кто-то вдруг резко рванул удилище... Без особых усилий после непродолжительной борьбы мне удалось вытащить на берег красивую, полуторакилограммовую... радужную форель!

Больше в этом месте поклевок не было. Не помогали никакие ухищрения. «Твистер» скакал по дну, потом ложился и отдыхал, тихо пошевеливая хвостом, затем пускался стремительно плыть к берегу, внезапно останавливаясь и вяло опускаясь вниз, как раннее существо. Никакого впечатления.

Пришлось менять место. Я пошел пониже, к границе соседнего участка, где белая пена полностью закрывала пороги. Ширина реки здесь была метров 30—35. Поставил белый «Твистер» и стал делать забросы почти к противоположному берегу. Поклевок не было. Я уж решил сматывать удочки, как внезапно ощутил резкий толчок. От неожиданности подсечка была смазанной, вялой. Тем не менее около порогов забилось в водовороте темное пятнистое тело радужной форели. Я стал уводить рыбину от порогов, но она рванулась к моему берегу, я не успел поднять удилище, резко ослабла леска, и белый «Твистер» как бы нехотя выскользнул из пасти рыбы. Форель взмахнула хвостом и скрылась в потоках воды...

— Вы здесь новенький? — услышал я вопрос на мягком нижнеавстрийском диалекте. Рядом со мной стоял мужчина в традиционной для этих мест зеленой шляпе, с пером. Он, видимо, незаметно подошел с дороги, пролегающей метрах в двадцати от реки.

— Я вас раньше здесь никогда не видел. Покажите лицензию.

Лицензия была у меня в порядке, но прохожий, оказавшийся вовсе не рыбинспектором, а просто местным рыболовом, не уходил. Разглядывая мою добычу — красавицу форель, он заметил, что чуть повыше можно поймать и хариуса. А вот за лососем надо спуститься на участок рыболовного клуба...

Что ж, несмотря на малую удачу, день получился неплохой. Начинало смеркаться, а домой, в Вену, еще предстояло проехать 150 километров...

# Как я ловил пиранью

Юрий БЕСПАЛЬКО

Бразилиа — Москва

**В**первые я ловил пиранью в Амазонии. Не в крупнейшей реке мира и даже не в одном из ее полноводных притоков. Было это на одной речушке, затерявшейся среди буйных тропических джунглей. Во время поездки по журналистским делам мой бразильский сопровождающий инженер Штефсон Карвалью однажды сказал:

— Сегодня во второй половине дня мы свободны. Предлагаю поехать половить пиранью.

Через полчаса, положив в машину удочки и банку свеженакопанных червей, мы уже ехали на речку. До нее — километров десять.

На берегу был лагерь геологов. Перед их временной на дереве сидела парочка прирученных тукано — яркоокрашенных в основном в красно-голубые тона огромных амазонских попугаев.

— Пиранья клюет? — спросил у геологов Штефсон.

— Вчера клевала, — последовал типично рыбацкий, осторожный ответ.

Но у нас в тот день пираньи не клевали. Почти два часа провели мы с Штефсоном в лодке, так и не увидев поклевки. Штефсон время от времени что-то тихо бормотал. А когда нас стали доминать амазонские москиты, мы бесславно смотали удочки. Довольно долго об этой неудачной рыбалке напоминали болезненно чешавшиеся укусы...

О пираньях я знал примерно то же, что знают все, — об их нападениях на людей или животных, пересекавших вброд речки. Правда, за шесть лет работы в Бразилии я ни разу не слышал и не читал о съеденных пираньями людях. Есть в Бразилии популярное выражение «бык для пираньи», что соответствует нашему «козел отпущения». Когда бразильские крестьяне перегоняют стада коров через реку, где свирепствуют пираньи, они, чтобы отвлечь их внимание, забивают большое животное и бросают его в воду. Через несколько минут в забурлившей воде остается лишь скелет животного. Но пираньи нападают только стаями. Две-три пираньи ведут себя мирно.

В доме, где я жил в Бразилиа, было несколько рыболовов-любителей. Как-то один из них подарил мне увесистую пиранью. «Скажи жене, чтобы запекла ее в духовке. Пальчики оближете». Но жена моя поступила иначе: она ее выбросила в мусоропровод. «Не желаю есть рыбу, которая питается человечиной». Правда, когда бразильцы во второй раз подарили мне пиранью, жена все же запекла ее в духовке. Рыба и впрямь оказалась превосходной, но с множеством очень мелких костей.

Пираньи — любимое лакомство крокодилов. Кто-то подсчитал, что взрослый крокодил в день пожирает до 70 килограммов этих рыб. Однако

стая пираньи может наброситься и на крокодила. Поэтому в Бразилии говорят: в реке, где много пираньи, крокодилы плавают на спине, подставляя им не мягкое брюхо, а закованную в броню спину.

Впервые по-настоящему я ловил пиранью на второй по значению реке Бразилии — Сан-Франциско, на северо-западе страны. Там, в штате Мараньян, была построена мощная ГЭС, на которой бразильцы установили закупленные в СССР турбины. Бразильская компания «Элетронорти» на торжественную церемонию пуска последней турбины пригласила нашего посла и автора этих строк.

После протокольных мероприятий компания, президент которой, как оказалось, был заядлым рыболовом, устроила рыбалку, причем не с лодки или катера, а прямо с плотины высотой метров пятьдесят. В бурлящие после турбин воды Сан-Франциско мы забрасывали донки с тройным крючком и лягушкой на нем. Стремительное течение быстро уносило леску, после чего нужно было подматывать.

Хотя бразильцы говорили, что под плотиной стоят стаи пираньи, караулящие оглушенную или разорванную в турбинах рыбу, нам на первых порах не везло. Только через час я почувствовал напряжение на леске и вдалеке на поверхность воды выскочило что-то, напоминавшее медный пятак, блестящий в лучах солнца. Через несколько минут пиранья билась на парашете. Подскокивший бразилец с помощью плоскогубцев сноровисто вытащил у нее из пасти крючок. «Иначе нельзя, — пояснил он, — можно потерять пальцы». Пиранья раззевала пасть, показывая несколько рядов мелких и острых зубов. Ее тусклые глаза, казалось, злобно смотрели на нас. Это был отличный экземпляр — примерно килограмма на три.

Всего мы поймали до десятка пираний. Вместе с ними попадались и доуродо. Это тоже хищная рыба, однако не имеющая такой зловещей и поистине мировой репутации, как пиранья. Помню, как одна из пираний в бессильной злобе стала грызть подошву резинового сапога бразильского рыболова, ловившего вместе с нами.

На следующий день в жилом комплексе сотрудников советского посольства в Бразилиа на кухнях жарилась пиранья. С тех пор число рыболовов в посольстве стремительно возросло: многим нравилась вкусная бразильская рыба.

Пиранью можно привезти и в Советский Союз. Но в виде сувенира. Во многих магазинах Бразилии стоят на деревянных подставках ее чучела. Пиранья стала одной из «визитных карточек» этой экзотической страны.



А. ВЕЛИКАНОВ  
г. Ленинград

е месяца, я был не  
пательным журнали-  
рководом второй кате-  
су по причине чуже-  
поведания или идео-  
му я не просто вжил-  
казалось, что я стал  
разглядеть которую  
шко ТВ невероятно  
что у каждого, кто  
свои представления

**Типичные рыбоводные бассейны.**

я в таких семейных условиях, без склок и доглядок, сплетен и зависти. На рыбозаводе мы жили, точно большая семья, а менеджер Роб Николай играл в этой идиллии роль мудрого и счастливого многодетного отца.

И если в самой работе для меня все было обычным (лосось — он и есть лосось, хоть у нас, хоть в США), то в человеческих отношениях многое было внове. Но не зря говорят — к хорошему привыкаешь быстро! Тем паче, когда все естественно

штате Вашингтон  
прежде не трудился

**Выпуск сеголетков в пруд.**



**Мой менеджер Роб Николай.**

исходит из самой человеческой  
ных экономических законов.

Я постоянно размышлял: в  
американцев, почему же работа  
как они? Но я надеюсь: когда  
заводе в СССР вместо пятидесяти  
всего шесть человек, а зарплата  
раз больше, то и результаты буд-  
ду сказать, в штате Вашингтон  
плата рыбовода — две тысячи  
И никаких авралов и субботни-



# На рыбозаводе в штате Вашингтон



А. ВЕЛИКАНОВ  
г. Ленинград

**П**роведя за океаном четыре месяца, я был не только стажером и любознательным журналистом. Я «пахал» рядовым рыбоводом второй категории, не рассчитывая на скидку по причине чужеродной национальности, вероисповедания или идеологии. Наверное, именно поэтому я не просто вжился в новую обстановку — мне казалось, что я стал молекулой великой страны, разглядеть которую меж газетных строк или в окошко ТВ невероятно сложно. Могу лишь сказать, что у каждого, кто здесь побывал, своя Америка, свои представления о ней.

Работал я на рыбозаводе в штате Вашингтон и вынужден признать: никогда прежде не трудился

Типичные рыбоводные бассейны.

я в таких семейных условиях, без склок и доглядок, сплетен и зависти. На рыбозаводе мы жили, точно большая семья, а менеджер Роб Николай играл в этой идиллии роль мудрого и счастливого многодетного отца.

И если в самой работе для меня все было обычным (лосось — он и есть лосось, хоть у нас, хоть в США), то в человеческих отношениях многое было вновь. Но не зря говорят — к хорошему привыкаешь быстро! Тем паче, когда все естественно

Выпуск сеголетков в пруд.





Мой менеджер Роб Николай.

исходит из самой человеческой сущности и логичных экономических законов.

Я постоянно размышлял: ведь мы не глупее американцев, почему же работаем и живем не так, как они? Но я надеюсь: когда на подобном рыбозаводе в СССР вместо пятидесяти будут трудиться всего шесть человек, а зарплата у них будет в десять раз больше, то и результаты будут другими. К слову сказать, в штате Вашингтон средняя заработная плата рыбоведа — две тысячи долларов в месяц. И никаких авралов и субботников!



Компьютер — первый помощник рыбоведа.



Погибшую икру собирают и продают рыболовам-любителям для насадки.

Обычная «рыбоводная жизнь».





## Утка в сетях



Я возвращался с рыбалки, перекинув через плечо сумку, в которой трепыхались пара окуней да дюжина серебристых карасиков, переложенных уже пожелтой травой. Изрядно продрогнув, спешил в теплую избу лесника Пахомыча, к которому приезжал не первый год.

Собравшись свернуть в лесок, я вдруг услышал странные звуки, доносившиеся с озера. Любопытство заставило меня вернуться к берегу. Осторожно ступая и прячась за кустами боярышника, я шел на всплески. Когда я приблизился к воде, они стихли.

Раздвинув колючие ветки, всмотрелся в темную воду, по которой расходились круги, и метрах в двадцати от берега увидел перевернутую вниз головой дикую утку. Попытался спугнуть утку — она не уллывала, а, наоборот, — медленно погружалась. Что бы это значило? Уж не шука ли прихватила бедную птицу? Подобрал с песка сучок, я швырнул его в воду. Утка лишь слегка забила крыльями.

Не мешкая, я размотал донку и забросил снасть рядом с уткой. Леска натянулась, как тетива, два три перехвата — и утка... ушла под воду. Я дернул леску посильнее и сравнительно легко стал выбирать ее. Сначала показалась

какая-то темная масса, а за ней и утка, слабо бьющая крыльями.

«Масса» оказалась куском старой сети, зацепившейся, видимо, за корягу. Охотясь на мелководье, утка так увлеклась, что едва не погибла. Она головой попала в дыру, а когда попыталась освободиться, запуталась еще сильнее.

К Пахомычу я пришел уже в полной темноте. Старик очень удивился, когда вместе с рыбой в лохань плюхнулась едва живая дикая утка.

Долго не могли мы заснуть в ту ночь. Пахомыч рассказывал

разные истории, которых он знал великое множество. Наутро я уезжал домой. Попрощавшись со старым лесником, заглянул в чуланчик. Там, спрятав голову под крыло, спала утка...

Весной Пахомыч прислал мне письмо, в котором приглашал в гости и сообщал, что утка совсем пришла в себя и они с внуком выпустили ее на озеро.

**В. ЧЕРЕПНИН**  
г. Горловка  
Донецкой обл.

### ПРОВЕРЬТЕ СВОЮ КВИТАНЦИЮ!

Уважаемые читатели! Из средств массовой информации вы знаете, что редакции журналов и газет поставлены перед необходимостью повысить цены на свои издания. Причина — значительный рост стоимости бумаги, полиграфических и почтовых услуг.

С января 1991 года журнал "Рыболов" будет стоить 1 рубль; соответственно годовая подписка увеличилась до 6 рублей. Однако не исключено, что в каталоге подписных изданий указаны старые цены (70 коп. и 4 руб. 20 коп.).

Может статься, что вам оформили подписку на журнал "Рыболов" по прежней цене. В этом случае вы не получите последних номеров 1991 года. Поэтому проверьте свою квитанцию! Если вы уплатили за годовую подписку 4 руб. 20 коп., обязательно переоформите ее в том же отделении связи.

Напоминаем: индекс журнала "Рыболов" 70794, стоимость одного номера 1 рубль, годовой подписки — 6 рублей.



## Вьюны тушеные

Рыбу выпотрошить, промыть, отрезать головы и сделать надрезы на коже, посолить, поперчить. Нарезать тонкими ломтиками репчатый лук, нашинковать зелень петрушки, растереть с солью чеснок. Выложить все вместе с рыбой в глиняный горшок. Добавить лавровый лист и черный перец горошком. Влить подсолнечное масло, разведенный уксус, полстакана воды. Тушить в горячем духовом шкафу полтора-два часа. Подать с отварным картофелем.

## Вьюны жареные

Вьюнов очистить от слизи, выпотрошить, хорошо промыть в проточной воде, подсушить, посолить, поперчить и отставить на холод. После этого обтереть их сухой тряпочкой, обвалить в муке, окунуть в яйцо и посыпать тертыми сухарями. Обжарить с двух сторон до розовой корочки и подать с отварным молодым картофелем и холодной простоквашей.

## Вьюны жареные с хреном

Обработанных вьюнов посолить, сделать на коже надрезы, чтобы рыбки не свертывались при жарении, обвалить в муке и жарить на растительном масле до готовности. К рыбе подать тертый хрен, заправленный растительным маслом, уксусом, сахаром и солью.

## Щука маринованная

Мелкую или среднюю щуку очистить, выпотрошить, промыть и разделить на порции. Уложить в керамическую или стеклянную посуду, пересыпая солью, и придавить сверху небольшим гнетом. Отставить на холод на одни сутки.

Отварить в слегка подсоленной воде луковицу, нарезанные кусочками корни петрушки и сельдерея. Опустить в кипящий отвар подготовленную рыбу на 10 минут, затем шумовкой вынуть ее. Добавить в отвар по вкусу уксус, лавровый лист, гвоздику, черный и душистый перец горошком, сахар. Опустить в кипящий маринад рыбу и проварить ее еще 10 минут. Переложить рыбу в керамическую или стеклянную посуду, залить маринадом и охладить. Через сутки закуска готова. Подать с маринованными овощами, хреном.

## Щука паровая

Филе средней щуки разделить на порции, посолить и отставить на холод. Тем временем из головы, хвоста и костей приготовить рыбный бульон, добавив в него необходимые специи. Уложить в один ряд на дно плоской кастрюли подготовленную рыбу, залить бульоном, чтобы куски рыбы были погружены в него ровно наполовину, посолить, плотно закрыть крышкой и варить при слабом кипении 15—20 минут. Когда мясо рыбы будет легко расслаивать-

ся (это можно проверить вилкой), бульон надо процедить, заправить маслом, растертым с мукой, и проварить 15 минут. Снять с огня, заправить лимонным соком или винным уксусом по вкусу. Рыбу переложить на блюдо, залить соусом, вокруг рыбы разложить горячий отварной картофель.

## Щука жареная с петрушкой

Среднюю щуку очистить, выпотрошить, промыть, разделить на филе, нарезать порционными кусками, посолить, поперчить и обвалить в муке. На сковороде хорошо разогреть жир (растительное масло с добавлением сливочного), а затем обжарить в нем рыбу с двух сторон на сильном огне. Выложить рыбу на подогретое блюдо. Промытые веточки петрушки промокнуть чистой салфеткой, опустить в жир, оставшийся от жарения рыбы, быстро обжарить и украсить ими рыбу. Полить рыбу оставшимся жиром. Подать с жареным картофелем и свежими огурцами.

## Щука жареная с тертым сыром

Очищенную, выпотрошенную и промытую среднюю щуку разделить на филе и нарезать наискосок тонкими ломтиками. Посолить, поперчить, обвалить сначала в муке, затем обмакнуть в сметану, в которой размешан сырой желток, после этого обсыпать тертым сыром. Подготовленную таким образом щуку обжарить на разогретом жире (растительное масло с добавлением сливочного). Готовую рыбу уложить на блюдо, украсить сырыми овощами и кружками лимона. Подать с отварным рисом и маринованными овощами.

**В. ЧЕСНЮКОВ**  
г. Черновцы





## ОПАСНЫ ЛИ НЕЗАРАЗНЫЕ БОЛЕЗНИ?

С. ШАРАБУРИН  
НИИ биологии  
Днепропетровского  
госуниверситета

Большую опасность для рыб представляет и «цветение» воды, так как микроводоросли, придающие воде зеленый цвет, наряду с другими растениями в темное время суток активно выделяют углекислый газ.

Отравление углекислым газом возможно и при транспортировке большого количества рыб в тесном сосуде без искусственной аэрации. Отравившихся рыб надо поместить в чистую, без углекислого газа, воду и в дальнейшем следить за тем, чтобы в аквариуме не накапливалась опасная концентрация этого газа.

В некоторых случаях нарушение биологического равновесия может привести к накоплению в воде сильного яда — сероводорода. В аквариуме сероводород может образоваться по двум причинам: в результате жизнедеятельности сульфитредуцирующих бактерий (обычно в грунте из очень мелкого песка) и в процессе взаимодействия сульфатов с гуминовыми кислотами, которых много в «старой» воде. Но и в том, и в другом случае для образования сероводорода важными являются два условия: минимум кислорода и максимум разлагающихся органических веществ.

Нарушение биологического равновесия в аквариумах с образованием сероводорода происходит по спирали, с катастрофическим нарастанием вредных процессов. Малые количества сероводорода убивают наиболее чувствительные

к нему организмы. При их разложении из воды поглощается кислород и происходит насыщение ее органическими веществами, стимулирующими дальнейшее образование сероводорода. Увеличение же его концентрации ведет к гибели уже менее чувствительных к нему организмов. Таким образом, процесс образования сероводорода, усиливаясь, приводит к поголовной гибели живых организмов в аквариуме. Определить присутствие сероводорода можно по специфическому запаху тухлого яйца.

При отравлении рыб сероводородом снижается частота дыхательных движений, нарушается их ритм, отмечается расстройство координации движений и параличи. Рыбы, перемещенные в чистую воду на стадии потери равновесия, быстро поправляются.

Чтобы предупредить отравление рыб сероводородом, надо соблюдать общие правила ухода за аквариумом: своевременно удалять со дна ил и другие нечистоты, не реже одного раза в месяц менять около 20 процентов воды, при оборудовании аквариума использовать крупнозернистый песок, обеспечивать нормальное содержание кислорода в воде.

Использование для аквариума дождевой или снеговой воды в больших городах или в районе крупных заводов может привести к отравлению рыб солями тяжелых металлов, которые в большом количестве попадают в атмосферу с выхлопными газами автомашин и выбросами промышленных объектов, а затем поглощаются атмосферными осадками.

При остром отравлении этими веществами рыбы начинают беспокоиться, у них учащается дыхание, затем развивается общее угнетение, дыхание замедляется, жабры и кожа покрываются толстым слоем беловатой слизи. При хроническом отравлении поражаются в основном печень, почки, селезенка, гонады. Рыбы отстают в развитии, истощены, бесплодны, у некоторых отмечается вздутие брюшка. Даже после пересадки в чистую воду отравленные рыбы не выздоравливают. Единственный способ борьбы с этим заболеванием — профилактика.

Во многих городах, особенно в теплое время года, водопроводная вода насыщена хлором. Если поместить рыб в такую воду, у них произойдет нарушение газообме-

на и они отравятся. Внешние признаки отравления: беспокойство, попытки выпрыгнуть из аквариума, резкие вращательные движения, а на заключительной стадии — отсутствие всякой реакции на раздражители.

Чтобы не произошло отравления рыб хлором, водопроводной воде надо отстояться в открытой посуде двое-трое суток. Можно прогреть ее в течение получаса при температуре 80—90 °С либо провести интенсивную искусственную двух-трехчасовую аэрацию. Гидрохимические показатели обработанной воды заметно не изменяются, но хлора в ней не будет.

Интенсивное разложение органических веществ в аквариуме и особенно загрязнение фильтра могут привести к отравлению рыб азотистыми соединениями — аммиаком и нитратами. Картина острого отравления довольно характерна. Вначале рыбы возбуждаются, обостряется их чувствительность к механическим и световым раздражителям. Затем начинаются сильные судороги (толчкообразные движения, дрожание плавников), рыбы теряют равновесие, опускаются на дно и лежат, широко раскрыв рты и растопырив плавники и жаберные крышки. Чтобы предупредить такое отравление, надо своевременно промывать фильтр, регулярно удалять из аквариума ил, заменять свежей водой часть старой.

Острое или хроническое отравление рыб может произойти из-за неправильного применения лекарственных средств. Многие вещества даже в небольших количествах оказывают вредное воздействие на организм рыб. Например, венгерские ученые установили, что малахитовый зеленый и формалин в терапевтических дозах резко повышают содержание адреналина и норадrenalина в крови рыб, о чем свидетельствует их стрессовое состояние. При значительном превышении доз происходит отравление рыб. Аналогичное воздействие оказывают и другие лекарственные препараты.

Лекарственные красители (метиленовый синий, малахитовый зеленый, основной фиолетовый К, риванол, трипфлавин и др.) с кровью разносятся по всему организму. Если дозы высоки, препараты, видоизменяясь, токсически действуют на внутренние органы, что приводит к гибели рыб.

Не менее опасно злоупотреб-

*Продолжение.*

*См. № 3 и 4 за 1990 год*

ляют количеством перманганата калия и сульфата меди (медного купороса) — это вызывает тяжелые изменения в нервной системе, почках, печени и органах кровообращения рыб.

Формалин и аммиак — типичные нервно-паралитические яды, при несоблюдении дозировки и экспозиции лечебной обработки они разрушают в первую очередь головной мозг и кровеносную систему.

Антибиотики в терапевтических дозах, убивая возбудителей болезни, одновременно подавляют защитные силы организма рыб. В больших дозах бициллин-5, тетрациклин, гидрохлорид хлортетрациклина, мономицин и др. могут быть токсичны для рыб.

Маточный раствор наиболее сильнодействующих средств (например, сульфата меди) следует вносить в заселенный аквариум дробными дозами, исходя из количества, рекомендованного к применению. Такая мера предосторожности поможет избежать медикаментозного шока, по признакам очень схожего с температурным.

Нередко причиной отравления рыб являются материалы, из которых сделан аквариум, или рыбобоводный инвентарь. Категорически недопустимо использовать для аквариумных каркасов материалы, содержащие цинк и медь, нежелательны также железо и алюминий. Наиболее приемлемы уголки из нержавеющей стали.

Ядовитые вещества часто содержатся и в замазках, применяемых для соединения стекол с каркасом. Чтобы избежать отравления ими рыб, замазку следует покрыть водоустойчивым лаком или краской. Когда изолирующий материал высохнет, аквариум на два дня нужно залить водой и только после этого оборудовать его по общим правилам.

Совершенно недопустимо менять инвентарь, изготовленный из черной искусственной резины или содержащий свинец. Все шланги, погружаемые в воду, должны быть из химически безвредного вещества: стекла, полистирола, полиэтилена, полихлорвинила, тефлона, каучука и т. п.

Если в помещении накурено, в аквариуме с искусственной аэрацией может произойти отравление рыб никотином. Представляет опасность и обработка помещения бытовыми ядохимикатами, проведение работ с лакокрасочными из-

деляями (эмальями, нитролаками и др.).

Все описанные отравления связаны с присутствием ядовитых веществ в воде аквариума. В организм они попадают в основном через жабры и кожный покров.

## ОТРАВЛЕНИЕ КОРМОМ

В последнее время все чаще отмечается отравление рыб кормами, как живыми, так и консервированными. Одна из причин этого — загрязнение водоемов коммунальными и промышленными стоками. Ядовитые вещества, содержащиеся в них, накапливаются в организме трубочников, мотылей, дафний, циклопов и др. до очень высокого уровня, во много раз превышающего их концентрацию в воде.

Другой источник загрязнения водоемов — паводковые и дождевые воды, с которыми в них попадают минеральные удобрения и ядохимикаты, применяемые в сельском хозяйстве.

Отравление рыб кормами из загрязненных водоемов, как правило, не проходит бесследно, оно вызывает необратимые изменения внутренних органов. Поэтому предупреждение кормовых отравлений имеет особое значение.

Как в домашних условиях определить, что корма отравлены? Для этого существует метод биопробы. Он состоит в том, что малоценным рыбам, отсаженным в отдельный аквариум, в течение трех-четырёх дней дают испытуемый корм, внимательно наблюдая за их поведением: если оно не изменится, корм можно давать остальным рыбам.

Биологическую пробу ставят и на комнатных мухах, для чего одну чайную ложку корма растирают с сахаром в соотношении 2:1 и помещают под марлевый колапс с насекомыми. Если в организме кормовых объектов накопились яды в опасном количестве, все мухи погибнут.

При массовой гибели рыб предположение об отравлении их живыми кормами также проверяют на комнатных мухах. Для этого им дают растертое с сахаром внутренние органы погибших рыб (естественно, не подвергшихся разложению). Гибель мух с признаками судорог и параличей свидетельствует о правильности предварительно поставленного диагноза.

Отравление рыб консервирован-

ными кормами (сухими дафнией и гаммарусом, хлопьевидным и гранулированным комбикормом и т. п.) может произойти в случае поражения их токсинобразующими микроскопическими грибами. В процессе жизнедеятельности эти грибы выделяют сильные яды, вызывающие отравление рыб и часто их гибель.

Как предотвратить поражение сухих кормов микроскопическими грибами? Оказывается, очень просто. Достаточно не нарушать правила хранения кормов, не допускать, чтобы они отсырели (одно из жизненно важных условий для развития грибов — высокая влажность).

Скармливание рыбам живого корма, добытого в загрязненных водоемах, продолжительное кормление сухими дафнией и гаммарусом, а также искусственно разводимыми горшечными червями — энхитреями нередко вызывают воспаление желудочно-кишечного тракта. Заболевшие рыбы продолжают активно питаться, но становятся более вялыми. Характерным признаком воспаления желудочно-кишечного тракта можно считать нитевидную форму экскрементов, иногда со слизистыми и кровянистыми включениями.

При воспалении заднего отдела кишечника наблюдается покраснение анального отверстия. О воспалении желудка свидетельствует увеличение брюшка. Но при постановке диагноза следует учитывать, что брюшко увеличивается и по другим причинам, например у самок перед нерестом, при других заболеваниях (ожирение, микобактериоз лабиринтовых, ихтиофоновых).

Вылечить рыб, заболевших воспалением желудочно-кишечного тракта, относительно легко, достаточно обеспечить их разнообразными живыми кормами из благополучных по степени загрязненности водоемов. Сухие и комбинированные корма следует скармливать только в случае крайней необходимости.

*Продолжение следует*



# РАСБОРА ГЕТЕРОМОРФА

Среди ярких, пестрых обитателей аквариума расбора гетероморфа (*Rasbora heteromorpha*) выделяется удивительной элегантностью окраски. Почти всю боковую поверхность тела занимает клин фиолетового цвета, красиво контрастирующий с кирпично-коричневой спинкой и светлым брюшком. Окраска спинного и хвостового плавников в зависимости от состояния рыбы и условий содержания — от бледно-оранжевой до кирпично-красной. Анальный, брюшные и грудные плавники — пепельно-серые с черными подпалинами.

Длина рыбки 3,5—4 сантиметра. Самки полнее и крупнее самцов. Но самое характерное отличие — форма клина: у самцов он острый, доходящий до края брюшка, у самок — тупой, достигающий только его середины.

Расборы обитают в водоемах Юго-Восточной Азии, в природе держатся стайкой. Для содержания рыб в аквариуме необходимы следующие условия: емкость средних размеров, миролюбивые соседи, старая, мягкая, торфяная вода (ежедневно необходимо заменять четвертую-пятую часть объема). Растения подбирают в соответствии с условиями жизни рыб. Более всего для этого подходят криптокорины. Растения сажают таким образом, чтобы в водоеме были участки и свободные для плавания, и густо заросшие, ярко освещенные и слегка затененные. Температура для содержания расбор — 22—24°.

Корм должен быть разнообразным и качественным, давать его лучше дважды в сутки — утром и во второй половине дня. Круп-

ный корм надо сортировать, а при необходимости — измельчать. В рационе должна присутствовать как животная, так и растительная пища — мелко нарезанные листья одуванчика, тертая морковь и др.

Для успешного разведения молодых самцов и самок рассаживают по отдельным емкостям и начинают тщательно готовить к нересту. Четко выдерживают температурный режим и график замены воды, следят за качеством и разнообразием кормов. Для нереста отбирают наиболее ярких, активных самцов. При отборе самок руководствуются следующим признаком: припухлость брюшка от образовавшейся икры должна располагаться ближе к анальному отверстию.

Для нереста используют аквариум с площадью дна 400—600 квадратных сантиметров, уровень воды — 15—25 сантиметров. Вода должна быть торфяной, следующих параметров: жесткость — до 4°, рН 5,5—6,2, температура 25—27°.

Нерестовым субстратом служат широколистные виды криптокорин, таиландский папоротник; можно использовать и пластинку из оргстекла темного цвета, шириной 25—30 миллиметров, установленную под небольшим углом к поверхности воды. Аэрация не обязательна.

Пара производителей, посаженная с вечера, на следующий день, как правило, уже нерестится. Обычно это происходит в утренние часы, при первых лучах солнца. Самец, находясь несколько выше самки, кружится вокруг нее. Рыбки быстро передвигаются по

нерестилищу и в какой-то момент, подплыв под лист субстрата, переворачиваются кверху брюшком. Самка, слегка обжимаемая самцом, приклеивает несколько икринок, а он тут же их оплодотворяет. В процессе нереста часть икры падает на дно. Чтобы родители ее не съели, над дном устанавливают сепараторную сетку.

Обычно самки расбор выметывают за нерест 200—300 икринок, но крупные экземпляры могут выметать гораздо больше.

Когда нерест заканчивается, производителей удаляют и рассаживают по разным емкостям.

Через 3—4 часа неоплодотворенная икра белеет и ее необходимо выбрать стеклянной трубочкой с оплавленным концом или пипеткой. Оставшуюся здоровую икру обработать фунгицидными препаратами: малахитовой зеленью, метиленовой синью (1—2 мг/л), раствором 10-процентного формалина.

Спустя сутки при температуре 25—26° появляются прозрачные личинки. Рассредоточившись по всему аквариуму, они прикрепляются к стенкам, субстрату, грелке и существуют за счет желточного мешка. На четвертый день молодь принимает горизонтальное положение и начинает усиленно питаться. Стартовым кормом служат науплии артемии, крупные формы «живой пыли». По мере роста мальки переходят на более крупные корма (мелкий циклоп, дафния, резаный трубочник и т. п.). В этот период важно следить за качеством воды и не допускать резких температурных перепадов.

Половой зрелости *R. heteromorpha* достигают в 8—10 месяцев, но для разведения лучше использовать рыб не моложе годовалого возраста.

# РАСБОРА ТРЕХЛИНЕЙНАЯ

Свое название *Rasbora trilineata* получила благодаря трем линиям на хвостовом плавнике, образованным белыми и черными пятнами неправильной формы. Общая окраска рыбки желтовато-серая, спинка — более темная, вдоль тела тянется узкая черная полоса. Тело длинное, прогонистое, приспособленное для плавания как на свободных от растительности, так и на заросших участках водоемов. Самки

достигают в природе 10—12 сантиметров, в аквариуме обычно 6—8, самцы несколько меньше.

Родина рыбки — водоемы Малайзии, Индонезии.

Содержание *R. trilineata* в искусственных условиях особых сложностей не представляет. Обычно используют аквариумы средних размеров, где должны быть и заросли растений, и свободные участки. Параметры воды следующие: жесткость до 10—15°,

рН 6,5—7,0, температура 21—24°. Освещение желательно комбинированное — люминесцентные лампы марки ЛБ и лампы накаливания, при котором расборы выглядят гораздо эффектнее, как бы поблескивая металлическим отливом.

При подготовке к нересту очень важно не перекармливать самок. В рационе самцов в этот период должны преобладать корма с повышенным содержанием белков.

Для разведения используют нерестовик с площадью дна 1600—2000 квадратных сантиметров,



Расбора гетероморфа (*Rasbora heteromorpha*).



Расбора трехлинейная (*Rasbora trilineata*).

уровень воды 20—25 сантиметров. Воду подготавливают так же, как для *R. heteromorpha*. Нерестовый субстрат — таиландский папоротник, мелколистное растение, пучок рыболовной лески (лучше диаметром 0,4—0,5 миллиметра). Икротетание происходит в гуще растений. Икра прозрачная, с сероватым оттенком.

По окончании нереста производителей надо отсадить. Побелевшие икринки следует выбрать стеклянной трубочкой диаметром

5—6 миллиметров с оплавленным концом.

Через 24—36 часов появляются личинки; на четвертые сутки молодь начинает активно питаться. Стартовым кормом служит мельчайшая «живая пыль». По мере роста молодь переводят на более крупные корма. Периодически мальков сортируют, удаляя отстающих в росте.

Половой зрелости *R. trilineata* достигает к 10—12 месяцам.

С. ПЫЧИН

Сдано в набор 06.07.90. Подписано в печать 08.08.90.  
Формат 70×100 1/16. Бум. офсетная. Печать офсетная.  
Усл. печ. л. 5,2. Усл. кр.-отт. 22,08  
Уч.-изд. л. 7,69  
Тираж 1134 560 Заказ 1347.  
Цена 70 к.

Ордена Трудового Красного Знамени  
Чеховский полиграфический комбинат  
Государственного комитета СССР по печати.

142300, г. Чехов Московской области.

Редакционный совет:

АЛЕКСАНДРОВ А. К.,  
АРИНИЧЕВ В. Н.,  
БОГОЯВЛЕНСКИЙ Ю. К.,  
БРЫЗГУНОВ В. П.,  
ВИКТОРОВ М. Ю.,  
КАЛЕДИН А. П.,  
КИЯН Э. П.,  
КЛУШИН А. А.,  
КОВАЛЕВ Г. К.,  
ОГНЕВ Е. Н.,  
ОНЕГОВ А. С.,  
ПЕТУХОВ Г. Н.,  
ПОПОВИЧ П. Р.,  
РУЗАНОВ В. И.,  
СОБОЛЕВ О. Я.,  
СТАРШИНОВ Н. К.,  
СТИКУТС Я. С.,  
УЛИТИН А. А.,  
ФЕТИНОВ Н. П.,  
ЦВЕТКОВ В. И.,  
ЧЕРНЯК Р. П.

Состав редакции:

ЛЯХОВЕЦКАЯ Т. Е.  
(зам. главного редактора),  
АСТАПЕНКО Е. В.,  
ЖИЛИНА А. Я.,  
ЛАВРОВА Л. Л.,  
ЛЕВИНА В. М.,  
ПЕТРОСОВА С. А.  
(отв. секретарь),  
ПРОКОФЬЕВ С. В.,  
СИТНИКОВА В. Ф.  
(художественный редактор)

В номере помещены фотографии и слайды

П. АБАКУМОВА,  
В. БЕЗЕНКОВА,  
А. БОЙЦОВА,  
М. ВАЙСФЕЛЬДА,  
А. ВЕЛИКАНОВА,  
В. ГРАНОВСКОГО,  
Ю. ГРОБАРЕКА,  
В. ДАЦКЕВИЧА,  
А. ДИГИЛЕВИЧА,  
Р. ДОРМИДОНТОВА,  
И. КАЛУМСА,  
М. КУРЬЯНОВА,  
Э. ЛИФШИЦА,  
Е. НАЗАРЕНКО,  
О. НИКИФОРОВА,  
В. ОПАЛИНА,  
А. РООТА,  
В. САВИНА,  
А. СМЕРНОВА,  
Я. СТИКУТСА,  
А. ЧИРКОВА

и рисунки  
Н. НОВИКОВОЙ,  
В. ШАРКОВОЙ

На наших обложках:

1-я стр.— Форель.  
ФОТО Я. СТИКУТСА  
2-я стр.— Березы.  
ФОТО А. СМЕРНОВА  
3-я стр.— Расборы.  
ФОТО В. ДАЦКЕВИЧА



## БЛЕСНЫ И ВОБЛЕРЫ ПО ПОЧТЕ

Роспосылторг предлагает рыболовам блесны и воблеры производства львовского кооператива «Зенит»

В ассортименте —  
ВРАЩАЮЩИЕСЯ БЛЕСНЫ

1. «Флаттер» — вес 9,8 г;
2. «Приз-4» — вес 7,8 г;
3. «Пеликан» — вес 8,3 г;
4. «Маэстро» — вес 7,9 г;
5. «Комета» — вес 5,6 г;
6. «Приз-3» — вес 5,6 г;
7. «Колибри» — вес 5,5 г;
8. «Чемпион» — вес 3,6 г.

Цвет лепестка — белый и желтый.

Блесны особенно результативны при ловле щуки, окуня, голавля, жереха, сулака и мелких лососевых рыб.

Приманки тщательно спроектированы, контур деталей придает лепестку наиболее эффективные угол и частоту вращения. Они испытаны в различных реках и озерах опытными экспертами и любителями.

Цена одной блесны — 1 руб. 98 коп.

Предлагаются ВОБЛЕРЫ: 1. «Фаворит»; 2. «Шанс-7»; 3. «Блиц-9»; 4. «Солар».

Они изготовлены вручную из специально обработанной древесины, отрегулированы в резервуаре с водой. Воблеры точно имитируют движения живой рыбки.

Цена одного воблера «Фаворит», «Шанс-7», «Блиц-9» — 7 руб. 50 коп.; «Солар» — 10 руб.



Блесны и воблеры высылаются наложенным платежом, то есть с оплатой на почте при получении.

Заказы направляйте по адресу: 111126, г. Москва, ул. Авиамоторная, 50. Магазин № 4 Объединения «Роспосылторг»